



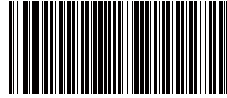
SEMS Portal-app



LinkedIn



Officiële website



340-00398-00

#### GOODWE (China)

No. 90 Zijin Rd., New District, Suzhou, 215011, China  
T: +86 (0) 512 6958 2201  
sales@goodwe.com (sales)  
service@goodwe.com (service)

#### GOODWE (Germany)

Fürstenrieder Str. 279a, 81377 München, Duitsland  
T: +49 8974120210 +49 421 83570-170 (service)  
sales.de@goodwe.com  
service.de@goodwe.com

#### GOODWE (Netherlands)

Franciscusdreef 42C, 3565 AC Utrecht, Nederland  
T: +31 (0) 30 737 1140  
sales@goodwe.com  
service.nl@goodwe.com

#### GOODWE (India)

1202, G-Square Business Park, Sector 30A, Opp. Sanpada  
Railway Stn., Vashi, Navi Mumbai- 400703 India  
T: +91 (0) 2249746788  
sales@goodwe.com / service.in@goodwe.com

#### GOODWE (Turkey)

Adalet Mah. Megapol Tower K: 9 No: 110 Bayraklı - Izmir  
T: +90 (232) 935 68 18  
info@goodwe.com.tr  
service@goodwe.com.tr

#### GOODWE (Mexico)

Oswaldo Sanchez Norte 3615, Col. Hidalgo, Monterrey,  
Nuevo Leon, Mexico, C.P. 64290  
T: +52 1 81 2871 2871  
sales@goodwe.com / soporte.latam@goodwe.com

#### GOODWE (Brazil)

Rua Abelardo 45, Recife/PE, 52050-310, Brazilië  
T: +55 81 991239286  
sergio@goodwe.com  
servico.br@goodwe.com

#### GOODWE (UK)

6 Dunhams Court, Dunhams Lane, Letchworth  
Garden City, SG6 1WB Verenigd Koninkrijk  
T: +44 (0) 333 358 3184  
enquiries@goodwe.com.uk / service@goodwe.com.uk

#### GOODWE (Italy)

Via Cesare Braico 61, 72100 Brindisi, Italië  
T: +39 338 879 38 81; +39 831 162 35 52  
valter.pische@goodwe.com (sales)  
operazioni@topsenergy.com; goodwe@arsimp.it (service)

#### GOODWE (Australia)

Level 14, 380 St. Kilda Road, Melbourne,  
Victoria, 3004, Australië  
T: +61 (0) 3 9918 3905  
sales@goodwe.com / service.au@goodwe.com

#### GOODWE (Korea)

8F Invest Korea Plaza, 7 Heoleung-ro  
Seocho-gu Seoul Zuid-Korea (06792)  
T: +82 (2) 3497 1066  
sales@goodwe.com / Larry.Kim@goodwe.com



## XS-SERIE GEBRUIKERSHANDLEIDING



PV-OMVORMER

De contactgegevens kunnen zonder kennisgeving worden gewijzigd. Ga naar de officiële website [www.goodwe.com](http://www.goodwe.com) voor de meest recente contactgegevens.

Versie 1.1

|  |           |
|--|-----------|
| <b>1 Symbolen</b> .....                                  | <b>01</b> |
| <b>2 Veiligheidsmaatregelen en waarschuwingen</b> .....  | <b>02</b> |
| <b>3 Het product</b> .....                               | <b>04</b> |
| 3.1 Overzicht omvormer .....                             | 04        |
| 3.2 Inhoud van de verpakking .....                       | 05        |
| <b>4 Installatie</b> .....                               | <b>06</b> |
| 4.1 Montage-instructies .....                            | 06        |
| 4.2 Installatie van de apparatuur .....                  | 06        |
| 4.3 Elektrische aansluiting .....                        | 08        |
| 4.4 Communicatieverbinding .....                         | 12        |
| <b>5 Bediening van het systeem</b> .....                 | <b>17</b> |
| 5.1 Lcd-scherm.....                                      | 17        |
| 5.2 Gebruikersinterface en systeemconfiguratie .....     | 17        |
| 5.3 Foutmelding .....                                    | 23        |
| 5.4 Wifi reset en wifi reload .....                      | 23        |
| 5.5 Voorzorgsmaatregelen voor de inbedrijfstelling ..... | 24        |
| 5.6 Speciale verstelbare instelpunten .....              | 24        |
| <b>6 Problemen oplossen</b> .....                        | <b>25</b> |
| <b>7 Technische parameters</b> .....                     | <b>27</b> |

## 1 Symbolen

|   |   |
|---|---|
|    | Als de waarschuwingen in deze handleiding niet worden opgevolgd, kan lichamelijk letsel worden veroorzaakt. |
|    | Recyclebare materialen  |
|    | Gevaar door hoogspanning en elektrische schok   |
|    | Deze zijde omhoog – de pijlen op de verpakking moeten altijd naar boven wijzen                              |
|    | Niet aanraken, heet oppervlak!  |
|    | Niet meer dan acht (8) identieke verpakkingen mogen op elkaar gestapeld worden.                             |
|    | Speciale verwijderingsinstructies   |
|    | Breekbaar   |
|   | Droog houden  |
|  | Raadpleeg de bedieningsinstructies  |
|  | Wacht ten minste 5 minuten nadat u de omvormer hebt losgekoppeld voordat u de interne onderdelen aanraakt   |
|  | CE-markering  |

## 2 Veiligheidsmaatregelen en waarschuwingen

De XS-serie is getest conform de internationale veiligheidsvoorschriften en voldoet aan de strikte regels.

GOODWE raadt installateurs aan de lokale veiligheidsvoorschriften te volgen tijdens de inbedrijfstelling, bediening en het onderhoud van de XS-serie omvormer. Een onjuiste bediening kan elektrische schokken of schade aan apparatuur en eigendommen veroorzaken.

- De installatie, het onderhoud en de aansluiting van de omvormers moet worden uitgevoerd door vakbekwaam personeel, conform de lokale elektrische standaarden, voorschriften en de vereisten van de lokale elektriciteitsbedrijven, ondernemingen en bevoegde autoriteiten.
- Om elektrische schokken te voorkomen, moeten de DC-ingang en de AC-uitgang van de omvormer ten minste 5 minuten losgekoppeld zijn, voordat installatie- of onderhoudswerkzaamheden worden uitgevoerd.
- De temperatuur van sommige onderdelen van de omvormers kan tijdens het bedrijf hoger zijn dan 60 °C. Raak de omvormer tijdens het bedrijf niet aan om brandwonden te voorkomen. Laat de omvormer afkoelen voordat u hem aanraakt.
- Houd kinderen uit de buurt van de omvormer.
- Als u onderdelen van de omvormer aanraakt of vervangt zonder de instructies in de handleiding van GOODWE te volgen, kan dit persoonlijk letsel en schade aan de omvormers veroorzaken en zal de garantie komen te vervallen.
- De elektronische componenten van de omvormer kunnen door statische elektriciteit beschadigd raken. Om dergelijke schade te voorkomen, moeten de juiste methoden worden toegepast, anders vervalt de garantie van GOODWE.
- Zorg ervoor dat de uitgangsspanning van de voorgestelde PV-opstelling lager is dan de maximale nominale ingangsspanning van de omvormer. Anders kan de omvormer beschadigd raken en vervalt de garantie.
- Bij blootstelling aan zonlicht genereert de PV-opstelling een gevaarlijke hoge DC-spanning; we raden gebruikers aan de instructies van GOODWE strikt op te volgen en acties te vermijden die levens in gevaar brengen.

De PV-modules moeten minimaal een bescherming van IEC61730 klasse A hebben.

- Als de apparatuur wordt gebruikt op een manier die niet door GOODWE is goedgekeurd, kunnen de ingebouwde beveiligingen van de apparatuur beschadigd raken.
- Voor een complete isolatie van de apparatuur zet u de DC-schakelaar uit, ontkoppelt u de DC- en de AC-klem en de AC-stroomonderbreker.
- Steek de AC- of DC-klemmen niet in en trek ze niet uit wanneer de omvormer in bedrijf is.
- Voor een fotovoltaïsch aardingssysteem moet een vlamboogdetector aan de DC-zijde worden geïnstalleerd.

Onderstaande punten zijn van groot belang. U mag ze niet negeren!

- De omvormer kan de mogelijkheid van DC-reststromen tot 6 mA in het systeem uitsluiten, Als naast de ingebouwde aardlekstroombewaking een externe aardlekschakelaar nodig is, moet de type-A aardlekschakelaar worden gebruikt om uitschakeling te voorkomen.
- De PV is niet geaard conform de standaardconfiguratie.



Om ervoor te zorgen dat de IP65-beveiliging wordt gehandhaafd, moet de omvormer goed zijn behuïsd en moeten de onderdelen goed worden afgedicht. GOODWE raadt aan de omvormer te installeren maximaal 1 dag nadat alle apparatuur uit de verpakking is gehaald. Als dit niet gebeurt en de installatie langer duurt, moet u alle ongebruikte aansluitklemmen opnieuw afdichten en ervoor zorgen dat de omvormer en de onderdelen ervan niet worden blootgesteld aan water of stof.

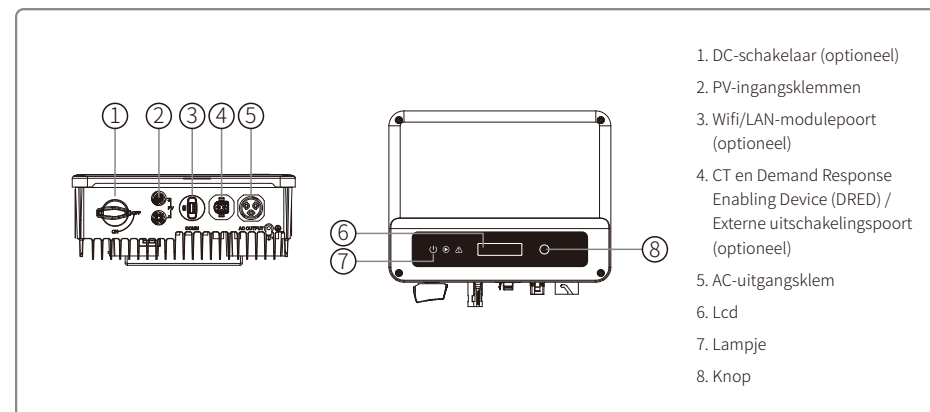
Voor deze omvormer(s) geldt de standaard fabrieksgarantie van GOODWE. Onze klanten kunnen ook kiezen voor een vooruitbetaalde garantieverlenging. Voor meer informatie over de algemene voorwaarden klikt u op deze link:

<https://en.goodwe.com/warranty.asp>

## 3 Het product

### 3.1 Overzicht van de omvormer

Afbeelding omvormer uit de XS-serie.



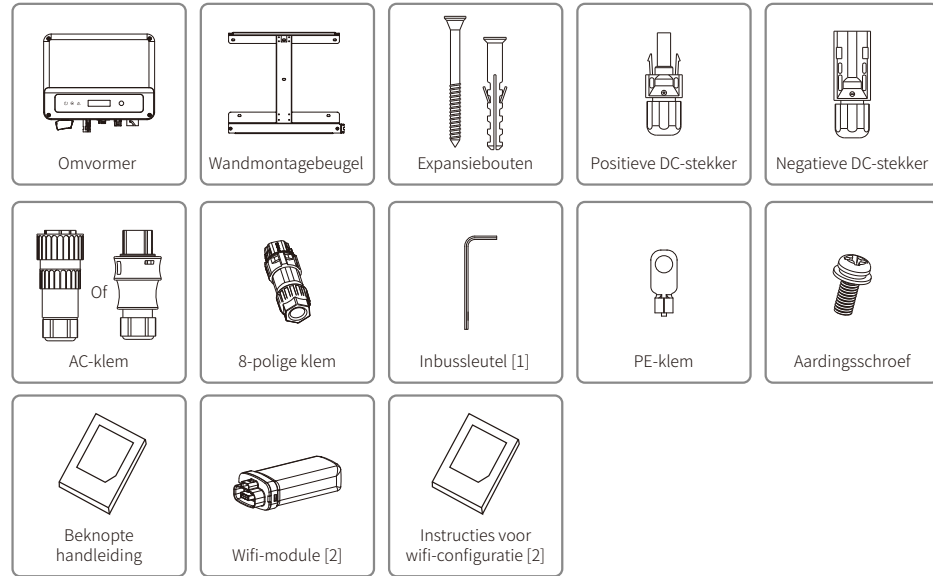
1. DC-schakelaar (optioneel)
2. PV-ingangsklemmen
3. Wifi/LAN-modulepoort (optioneel)
4. CT en Demand Response Enabling Device (DRED) / Externe uitschakelingspoort (optioneel)
5. AC-uitgangsklem
6. Lcd
7. Lampje
8. Knop

| Item | Naam  | Beschrijving  |
|------|---|---|
| 1    | DC-schakelaar (optioneel)                           | Tijdens normaal bedrijf is de status 'AAN'. De omvormer kan worden uitgeschakeld nadat hij door de stroomonderbreker van het elektriciteitsnet is losgekoppeld. |
| 2    | PV-ingangsklem                                      | Voor aansluiting van de PV-string   |
| 3    | RS485/USB-poort                                     | Voor RS485- of USB-communicatie   |
| 4    | Wifi/LAN-modulepoort (optioneel)                    | Voor wifi/LAN-communicatie  |
| 5    | CT & DRED / Externe uitschakeling-communicatiepoort | Voor CT- en DRED-communicatie   |
| 6    | AC-uitgangsklem                                     | Voor aansluiting van de AC-kabel  |
| 7    | Lcd   | Weergave van de bedrijfsgegevens van de omvormer en parameterconfiguratie   |
| 8    | Lampje  | Toont de status van de omvormer   |
| 9    | Knop  | Voor configuratie- en weergaveparameters.   |

## 3.2 Verpakking

De eenheid is vóór de levering grondig getest en geïnspecteerd. Tijdens het transport kan het apparaat beschadigd raken.

1. Controleer de verpakking bij ontvangst op zichtbare schade.
2. Controleer de inhoud na het uitpakken op beschadiging.
3. Controleer onderstaande verpakkinglijst.



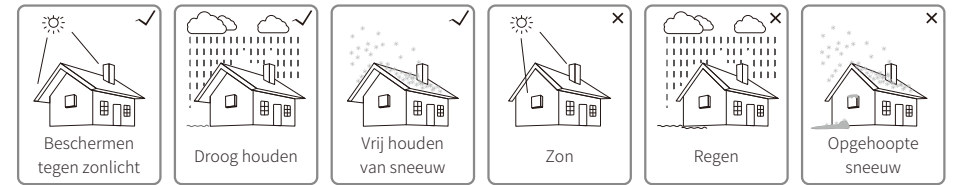
[1] Alleen VACONN AC-stekker.

[2] Alleen wifi-communicatie

## 4 Installatie

### 4.1 Montage-instructies

1. Voor optimale prestaties moet de omgevingstemperatuur lager zijn dan 45 °C.
2. Voor eenvoudig onderhoud raden wij u aan de omvormer op ooghoogte te installeren.
3. Omvormers mogen niet worden geïnstalleerd in de buurt van brandbare of explosieve voorwerpen. Bescherm de plaats van installatie tegen sterke elektromagnetische krachten.
4. Breng het productlabel en de waarschuwingssymbolen zo aan, dat ze gemakkelijk door de gebruikers kunnen worden gelezen.
5. Zorg ervoor dat u de omvormer neerzet op een plaats die beschermt tegen direct zonlicht, regen en sneeuw.

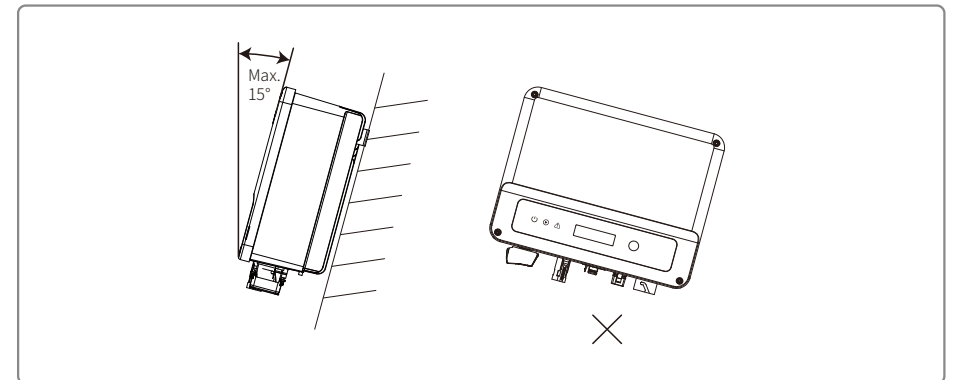


### 4.2 Installatie van de apparatuur

#### 4.2.1 De plaats van installatie selecteren

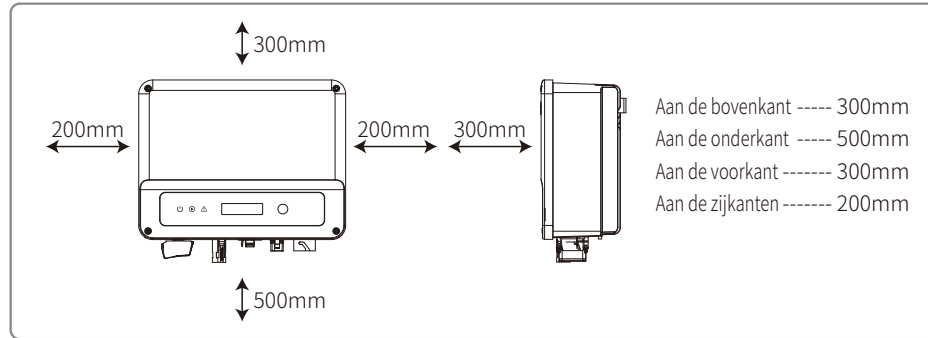
Houd rekening met het volgende wanneer u de beste locatie voor de omvormer selecteert.

- Kies de juiste montagemethoden en installatielocaties voor het gewicht en de afmetingen van de omvormer.
- De locatie moet goed geventileerd zijn, beschermt tegen direct zonlicht.
- Installeer de omvormer verticaal of met een achterwaartse kanteling van maximaal 15°. Een zijwaartse kanteling is niet toegestaan. De omvormer mag niet zijwaarts worden gekanteld. De connectoren moeten naar beneden gericht zijn.



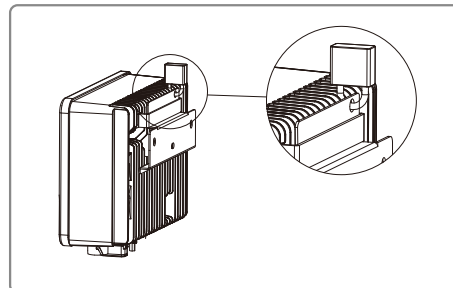
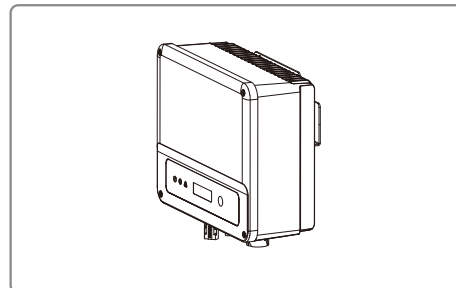
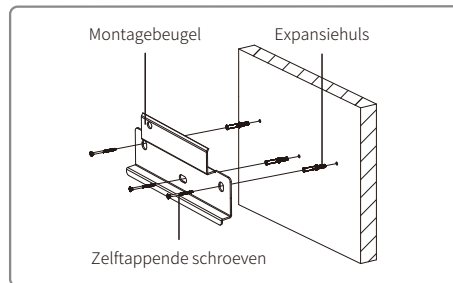
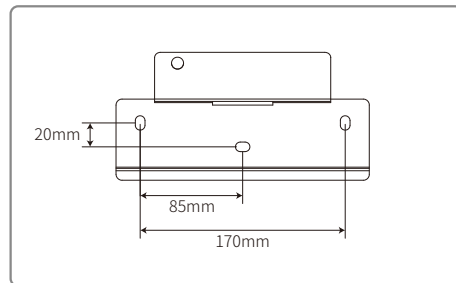
Om de warmte te kunnen afvoeren en om demontage te vergemakkelijken, moet er voldoende ruimte rondom de omvormer zijn.

De afstand rondom de omvormer moet voldoen aan de vereisten in onderstaande afbeeldingen, met het oog op de warmteafgifte en de demontage.



#### 4.2.2 Montageprocedure

1. Gebruik de wandmontagebeugel als een sjabloon en boor gaten met een diameter van 10 mm en een diepte van 80 mm in de wand.
2. Bevestig de wandmontagebeugel aan de wand met behulp van de expansiebouten die in de accessoiretas zijn meegeleverd.
3. Houd de omvormer bij de zijgroef vast.
4. Bevestig de omvormer aan de wandmontagebeugel.



### 4.3 Elektrische aansluiting

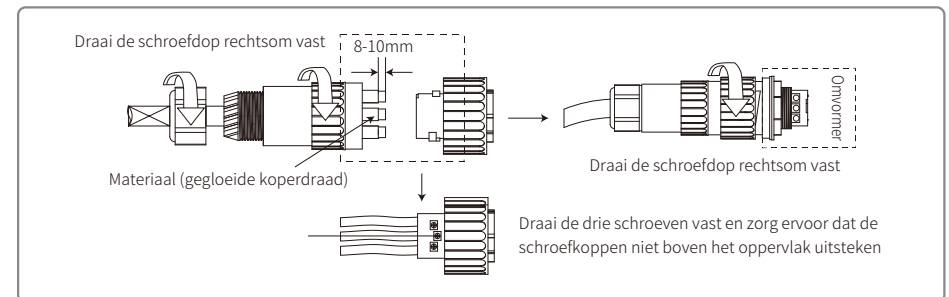
#### 4.3.1 Aansluiting op het elektriciteitsnet (aansluiting aan AC-zijde)

1. Zorg er bij het aansluiten van de omvormer voor dat de spanning en de frequentie worden aangepast conform de stroomnetregelgeving en de specificaties van GOODWE.
2. Voeg een stroomonderbreker of zekering aan de AC-zijde toe. N.B.: de specificatie moet meer dan 1,25 keer de nominale AC-uitgangsstroom zijn.
3. De massadraad van de omvormer moet worden aangesloten op de aarde. Zorg ervoor dat de impedantie tussen de nul- en de massadraad minder is dan 10 Ω.
4. Ontkoppel de stroomonderbreker of zekering tussen de omvormer en het elektriciteitsnet.
5. N.B.: er zijn twee merken AC-connectoren die compatibel zijn met de omvormers: VACONN en WIELAND. Kies hier één van om de omvormer op het elektriciteitsnet aan te sluiten.
6. Zorg er bij het leggen van de AC-lijn voor dat de beschermende aardingsleider niet wordt gespannen.

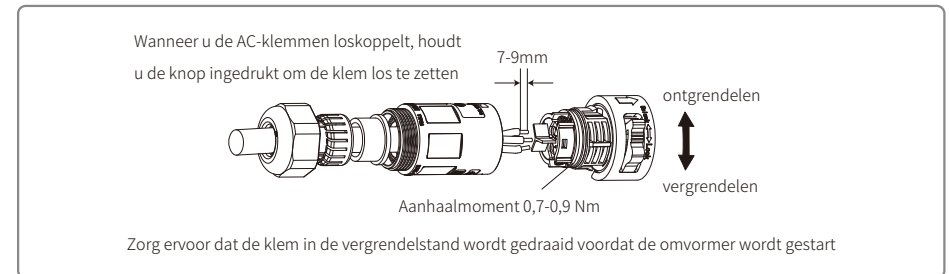
De omvormer is compatibel met twee merken AC-connectoren: VACONN en Exceedconn



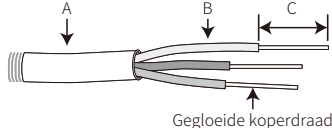
#### Installatie-instructies voor VACONN AC-connectoren



#### Installatie-instructies voor Exceedconn AC-connectoren



## Specificatie AC-kabel



| Klasse | Beschrijving                  | Waarde               |
|--------|-------------------------------|----------------------|
| A      | Buitendiameter                | 10-12mm              |
| B      | Doorsnede geleidend materiaal | 2.5-4mm <sup>2</sup> |
| C      | Lengte kale draad             | 10 mm rondom         |

\* de nuldraad is blauw; de stroomdraad is bruin (bij voorkeur) of zwart en de massadraad is geelgroen.

\* Draai de connector van de AC-kabel aan de bijbehorende klem vast (aanhaalmoment: 0,6 Nm).

### 4.3.2 AC-stroomonderbreker en aardlekschakelaar

Installeer een aparte, tweepolige stroomonderbreker om de omvormer te beschermen en ervoor te zorgen dat hij veilig van het elektriciteitsnet kan worden losgekoppeld.

Naast de ingebouwde aardlekstroombewaking is een externe aardlekschakelaar nodig om te voorkomen dat het omvormersysteem DC-reststromen voert. Om uitschakeling te voorkomen, kunnen types A of B worden gebruikt.

| Omvormermodel                 | Aanbevolen specificaties van de stroomonderbreker |
|-------------------------------|---|
| GW700-XS/GW1000-XS/GW1500-XS  | 16A   |
| GW2000-XS/GW2500-XS/GW3000-XS | 25A   |

NB: het wordt niet aanbevolen om meerdere omvormers op één stroomonderbreker aan te sluiten.

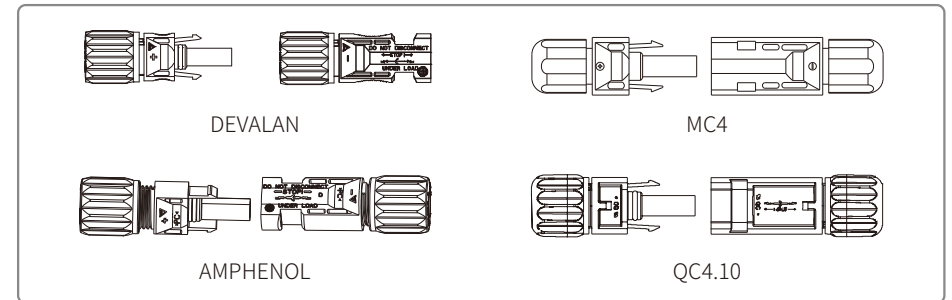
Het geïntegreerde lekstroomdetectieapparaat van de omvormer kan in realtime externe lekstroom detecteren. Zodra de gedetecteerde lekstroom de grenswaarde overschrijdt, wordt de omvormer snel van het elektriciteitsnet losgekoppeld. Als de beveiliging voor lekstroom extern is geïnstalleerd, moet de actiestroom 300 mA of hoger zijn.

### 4.3.3 Aansluiting DC-zijde

1. Controleer voordat u de PV-strings aansluit of de stekkerconnectoren de juiste polariteit hebben. Een verkeerde polariteit kan permanente schade veroorzaken.
2. De open-circuitspanning van de PV-strings mag de maximale ingangsspanning van de omvormer niet overschrijden.
3. Gebruik alleen door GOODWE geleverde DC-connectoren.
4. De positieve en negatieve polen mogen niet op de massadraad worden aangesloten. Als u deze instructie niet opvolgt, kan de omvormer beschadigd raken.
5. U mag de positieve en negatieve polen van de PV-string niet op de massadraad aansluiten. Als u deze instructie niet opvolgt, kan de omvormer beschadigd raken.
6. Rood betekent positief, zwart betekent negatief.

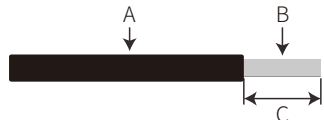
7. Voor de XS-serie moet de minimale isolatieweerstand naar de massa van de PV-panelen hoger zijn dan 16,7 kΩ ( $R = 500 \text{ V} / 30 \text{ mA}$ ). Er bestaat risico op elektrische schokken als niet aan de vereiste minimale weerstand wordt voldaan.

Er zijn vier soorten DC-connectoren: DEVALAN, MC4, AMPHENOL H4 en QC4.10.



NB: De gebruikte DC-connector wordt weergegeven in de accessoiredoos.

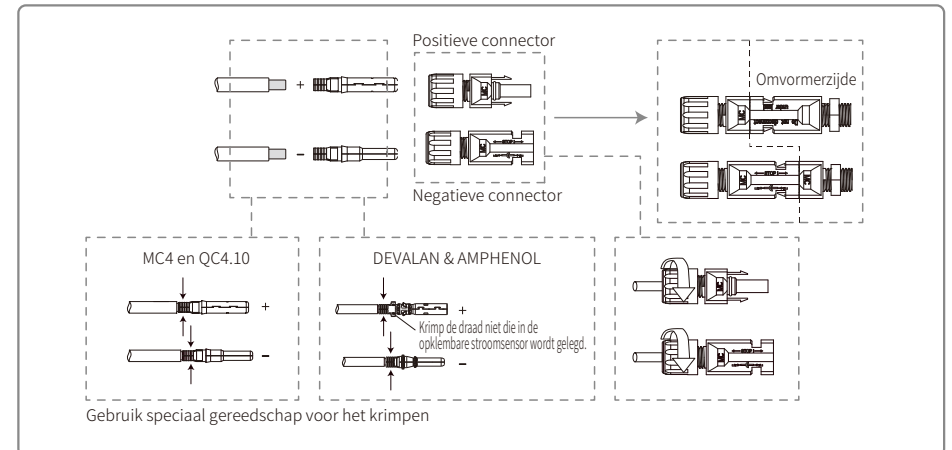
DC-kabelspecificatie:



| Item | Beschrijving                          | Waarde               |
|------|---------------------------------------|----------------------|
| A    | Buitendiameter van draadstang         | 4-5mm                |
| B    | Doorsnede van het geleidingsmateriaal | 2.5-4mm <sup>2</sup> |
| C    | Lengte van de kale draad              | Ca. 7 mm             |

Gebruik een PV-kabel voor een DC-aansluiting. (PV1-F draad van 4 mm wordt aanbevolen)

De installatiemethode van de DC-connector.



### 4.3.4 Massa-aansluiting

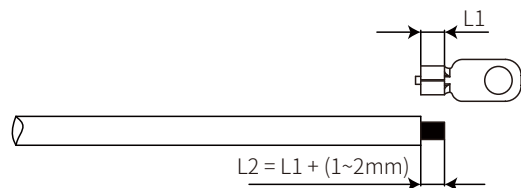
De omvormer is uitgerust met een aardklem conform EN 50178.

Alle niet stroomvoerende, blootliggende metalen delen van de apparatuur en andere behuizingen in het PV-voedingssysteem moeten geaard zijn.

Volg onderstaande stappen om de massakabel te aarden.

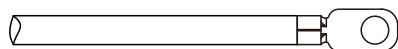
#### Stap 1

Strip de draad-isolatie met een draadstripper tot een geschikte lengte.



#### Stap 2

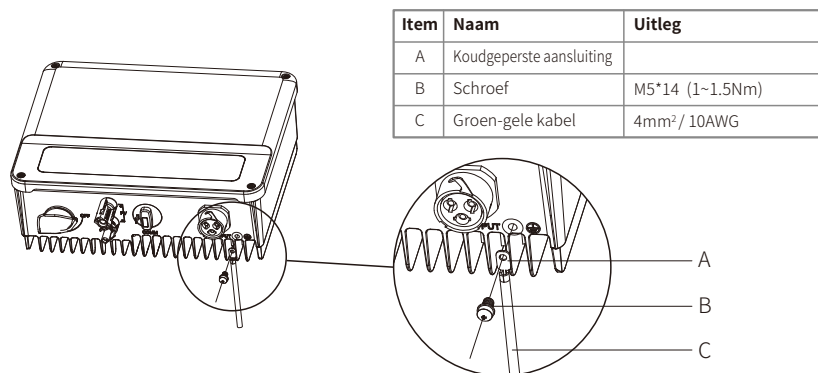
Steek de gestripte draad in de klem en druk hem stevig vast met behulp van een krimp tang.



#### Stap 3

Bevestig de massadraad aan het apparaat.

Als u de corrosieweerstand van de aansluiting wilt verbeteren, wordt aanbevolen om silicagel op de massaklem aan te brengen nadat de massakabel is aangesloten.

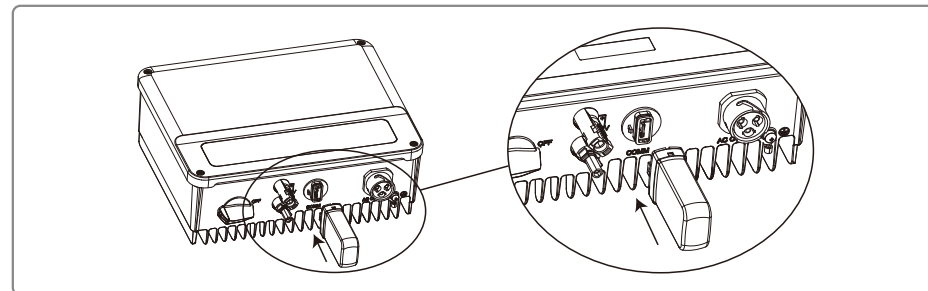


### 4.4 Communicatieverbinding

#### 4.4.1 Wifi-aansluiting

De wifi-communicatieoptie is alleen van toepassing op de omvormer met wifi met de wifi-communicatiemodule. Raadpleeg 'Instructies voor wifi-configuratie' in de accessoiresdoos voor meer informatie.

De installatie van de wifi-module van de XS-serie staat hieronder weergegeven.



**!** Deze poort wordt alleen gebruikt voor het aansluiten van wifi- of LAN-modules. Aansluiting op USB is niet toegestaan. Sluit geen pc's of andere apparaten op deze poort aan.

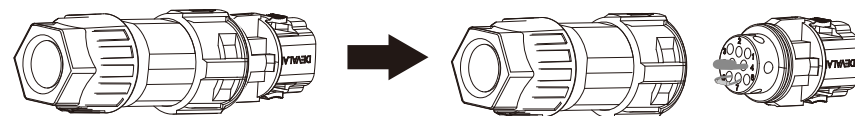
#### 4.4.2 RS485-aansluiting

De RS485-communicatieoptie is alleen van toepassing op de RS485-omvormer met de RS485-communicatiefunctie.

De RS485-communicatieverbinding van de XS-serie staat hieronder weergegeven.

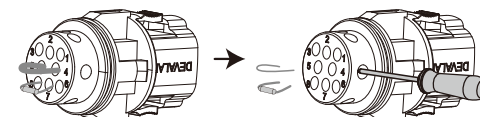
#### Stap 1

Demonteer de klem in de accessoiresdoos.



#### Stap 2

Demonteer de weerstand of de kortsluitkabel.



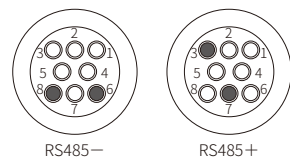
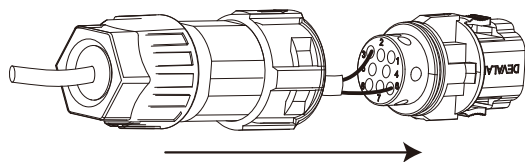


### Stap 3

Steek de kabel door de connector en sluit hem aan op de klem.

#### Voor aansluiting van één omvormer

Sluit de RS485-kabels aan op poort 'RS485-' (3 of 7) en op poort 'RS485+' (6 of 8).

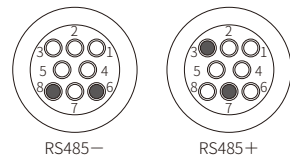
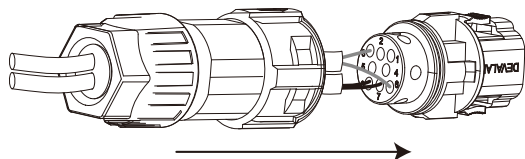


| Item | Funcctie |
|------|----------|
| 3    | RS485-   |
| 7    | RS485-   |
| 6    | RS485+   |
| 8    | RS485+   |

#### Voor aansluiting van meerdere omvormers

Sluit de RS485-kabels aan op poort 'RS485-' (3 of 7) en op poort 'RS485+' (6 of 8).

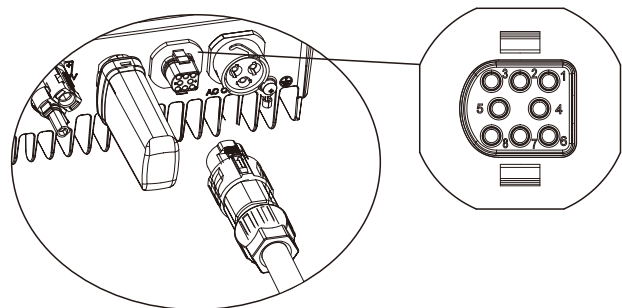
NB: zorg ervoor dat bij meerdere parallel geschakelde apparaten de klemmen aan weerszijden van de 2-polige kabel dezelfde polariteit hebben.



| Item | Funcctie |
|------|----------|
| 3    | RS485-   |
| 7    | RS485-   |
| 6    | RS485+   |
| 8    | RS485+   |

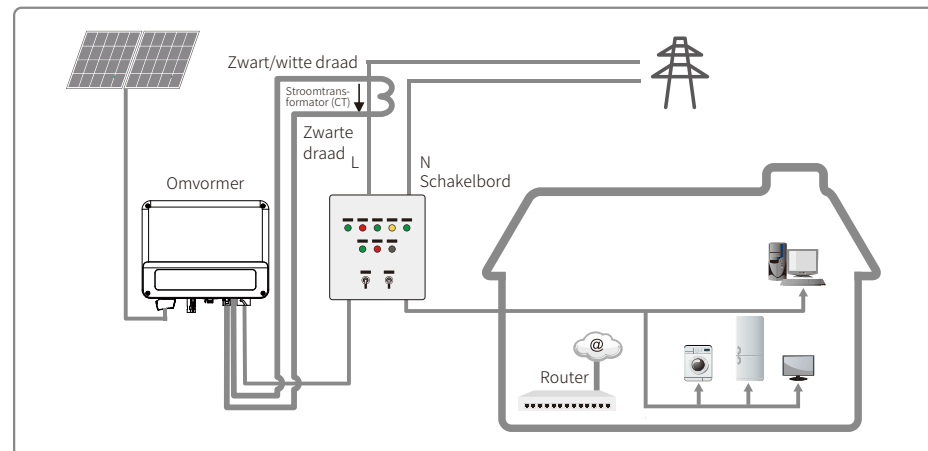
### Stap 4

Sluit de klem in de juiste positie aan op de omvormer.



### 4.4.3 Aansluitschema voor de uitvoervermogensbeperking

De methoden voor het aansluiten van het vermogensbeperkende CT-apparaat staan hieronder weergegeven.



### 4.4.4 Aardingsfoutalarm

De XS-serie omvormer is uitgerust met een aardingsfoutalarm, conform deel 13.9 van IEC62109-2. Bij een aardingsfout gaat het storingslampje op het led-scherm aan de voorkant branden. Bij omvormers met wifi-communicatie stuurt het systeem een e-mail met de foutmelding naar de klant. Bij omvormers zonder wifi gaat de zoemer van de omvormer gedurende 1 minuut af en telkens opnieuw na 30 minuten, totdat de fout is verholpen. Deze functie is alleen beschikbaar in Australië en Nieuw-Zeeland.

### 4.4.5 DRED / Externe uitschakeling / CT (vermogensbeperkende) aansluiting

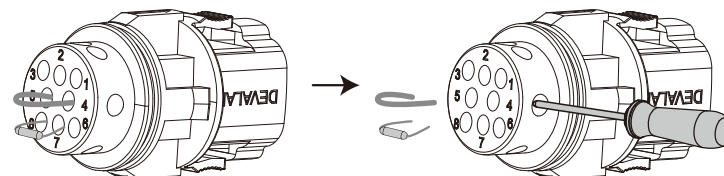
DRED is alleen bedoeld voor installaties in Australië en Nieuw-Zeeland conform de plaatselijk geldende veiligheidsvereisten. DRED wordt niet meegeleverd door de fabrikant.

Uitschakeling op afstand geldt alleen voor installaties in Europa conform de plaatselijk geldende veiligheidsvereisten. Een apparaat voor uitschakeling op afstand wordt niet door GOODWE geleverd.

Informatie over de werking staat hieronder weergegeven:

### Stap 1

Demonteer de weerstand of de kortsluitkabel.



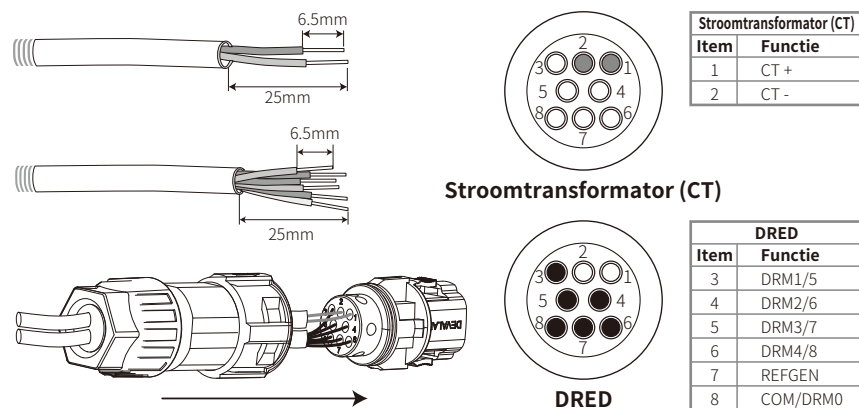
## Stap 2

Steek de kabel door de plaat.

Voor verschillende functies moet een andere kabel- en aansluitingsmethode worden toegepast. Volg de aansluitingsstappen voor de functie die u nodig hebt.

### Aansluiting van CT en DRED

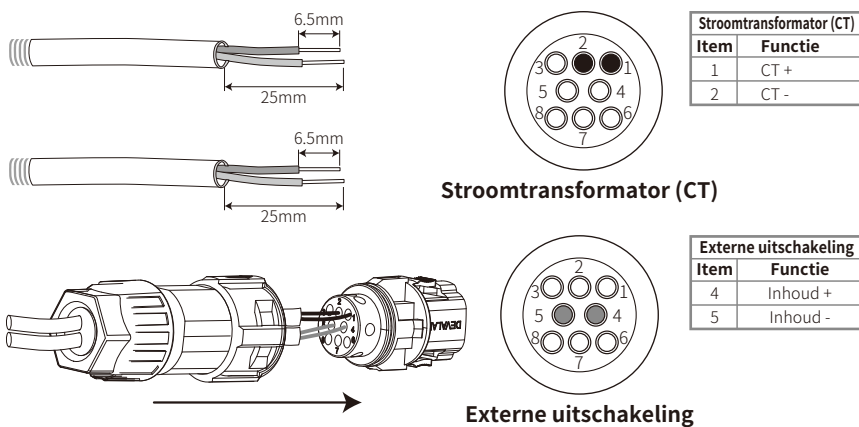
Sluit de kabels in de juiste volgorde aan, zoals aangegeven in de tabel rechts.



### Aansluiting van CT en uitschakeling op afstand

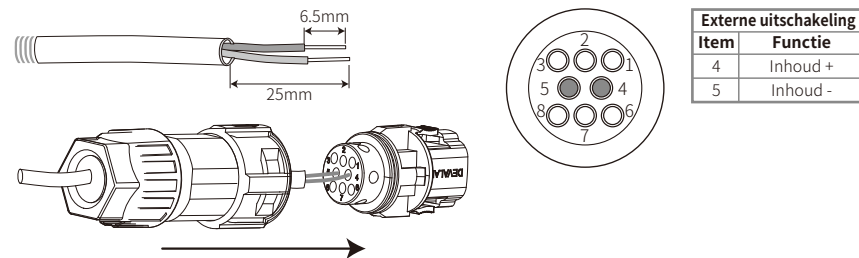
Sluit de kabels in de juiste volgorde aan, zoals aangegeven in de tabel rechts.

NB: CT+ (met zwart/witte draad) moet worden aangesloten op pen 4 van de klem van de omvormer en CT- (met zwarte draad) op pen 5 van de klem van de omvormer.



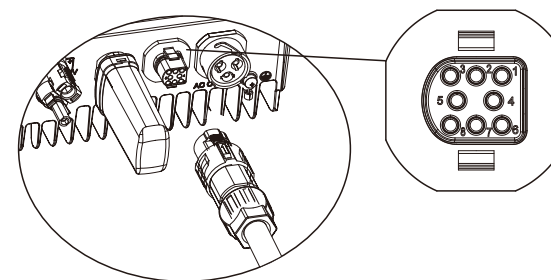
### Aansluiting van de externe uitschakeling

Sluit de kabels in de juiste volgorde aan, zoals aangegeven in de tabel rechts.



## Stap 3

Sluit de klem in de juiste positie aan op de omvormer.



NB:

1. Compatibele DRED-opdrachten zijn DRM0, DRM5, DRM6, DRM7, DRM8.
2. Stel de vermogensbeperkende functie in op de pagina met lokale instellingen nadat alle aansluitingsstappen zijn uitgevoerd.
3. De stroomomzetter (CT) is directioneel. Zorg ervoor dat CT+ correct is aangesloten op de zwart/witte draad en CT- op de zwarte draad. Zorg ervoor dat de opklembare stroomsensor is aangesloten op de stroomdraad (L) van de omvormer.
4. Als CT niet goed is aangesloten, wordt 'CT disconnect' op de omvormer weergegeven. Als CT omgekeerd is aangesloten, wordt 'CT Reverse' op de omvormer weergegeven wanneer hij op het elektriciteitsnet is aangesloten.

### 4.4.6 SEMS Portal

SEMS Portal is een online bewakingssysteem. Nadat u de communicatieverbinding tot stand hebt gebracht, gaat u naar [www.semsportal.com](http://www.semsportal.com) of downloadt u de app door de QR-code te scannen om uw PV-installatie en -apparaat te bewaken.

Neem contact op met de aftersales-afdeling voor meer functies van de SEMS Portal.



SEMS Portal-app

## 5 Bediening van het systeem

### 5.1 Lcd-scherf



De gele / groene / rode lampjes hebben de volgende betekenis: / /

| Lampje      | Status | Uitleg  |
|-------------|--------|---|
| <br>Stroom  |        | Aan = wifi aangesloten / actief               |
|             |        | 1 x knipperen = wifi-systeem wordt gereset    |
|             |        | 2 x knipperen = geen aansluiting op de router |
|             |        | 4 x knipperen = probleem met de wifi-server   |
|             |        | Langzaam knipperend = RS485 aangesloten       |
|             |        | Uit = wifi niet actief                        |
| <br>Bedrijf |        | Aan = omvormer stuurt energie                 |
|             |        | Uit = omvormer stuurt momenteel geen energie  |
| <br>Fout    |        | Aan = fout opgetreden                         |
|             |        | Uit = geen fout                               |

### 5.2 Gebruikersinterface en systeemconfiguratie

#### 5.2.1 Bedieningsmethode

De knoppen kunnen op 2 manieren worden gebruikt, door kort of lang op de knop te drukken.

Als er op geen enkel menuniveau actie wordt ondernomen, wordt de achtergrondverlichting van het lcd-scherf uitgeschakeld, keert het lcd-scherf automatisch terug naar het eerste item van het eerste menuniveau en worden eventuele datawijzigingen in het interne geheugen opgeslagen.

#### 5.2.2 Veiligheidsland instellen

Als op het lcd-scherf 'Configure Safety' wordt weergegeven, drukt u lang op de knop om het tweede menuniveau te openen. Druk kort op de knop om door de beschikbare landen te bladeren. Kies een geschikt veiligheidsland op basis van de plaats van installatie.

#### 5.2.3 Lcd

Hieronder ziet u een schermweergave:

Normal  
Pac=XXXX.XW

Het weergavegebied is als volgt ingedeeld:

Line ①  
Line ②

#### 5.2.4 Weergavegebied

Regel 1---werkstatusinformatie

Regel 2---de realtime energie die door de omvormer wordt gegenereerd.

- In dit gedeelte wordt de statusinformatie weergegeven. 'Waiting' betekent dat de omvormer op stand-by staat voor de energieopwekking. 'Checking S' (controletijd is gebaseerd op veiligheid en verschilt per land) betekent dat zelfcontrole bezig is, aftellen en voorbereiden op energieopwekking. 'Normal' betekent dat de omvormer energie genereert. Als het systeem een abnormale status heeft, verschijnt er een foutmelding op het scherm.
- Door op de knoppen te drukken, kan het scherm verschillende gegevens weergeven, zoals de bedrijfsparameters of de status van de energieopwekking in dit gebied. Er zijn twee menuniveaus, en de flowchart van het eerste menuniveau wordt hieronder weergegeven:

#### 5.2.5 Gebruik van het lcd-scherf

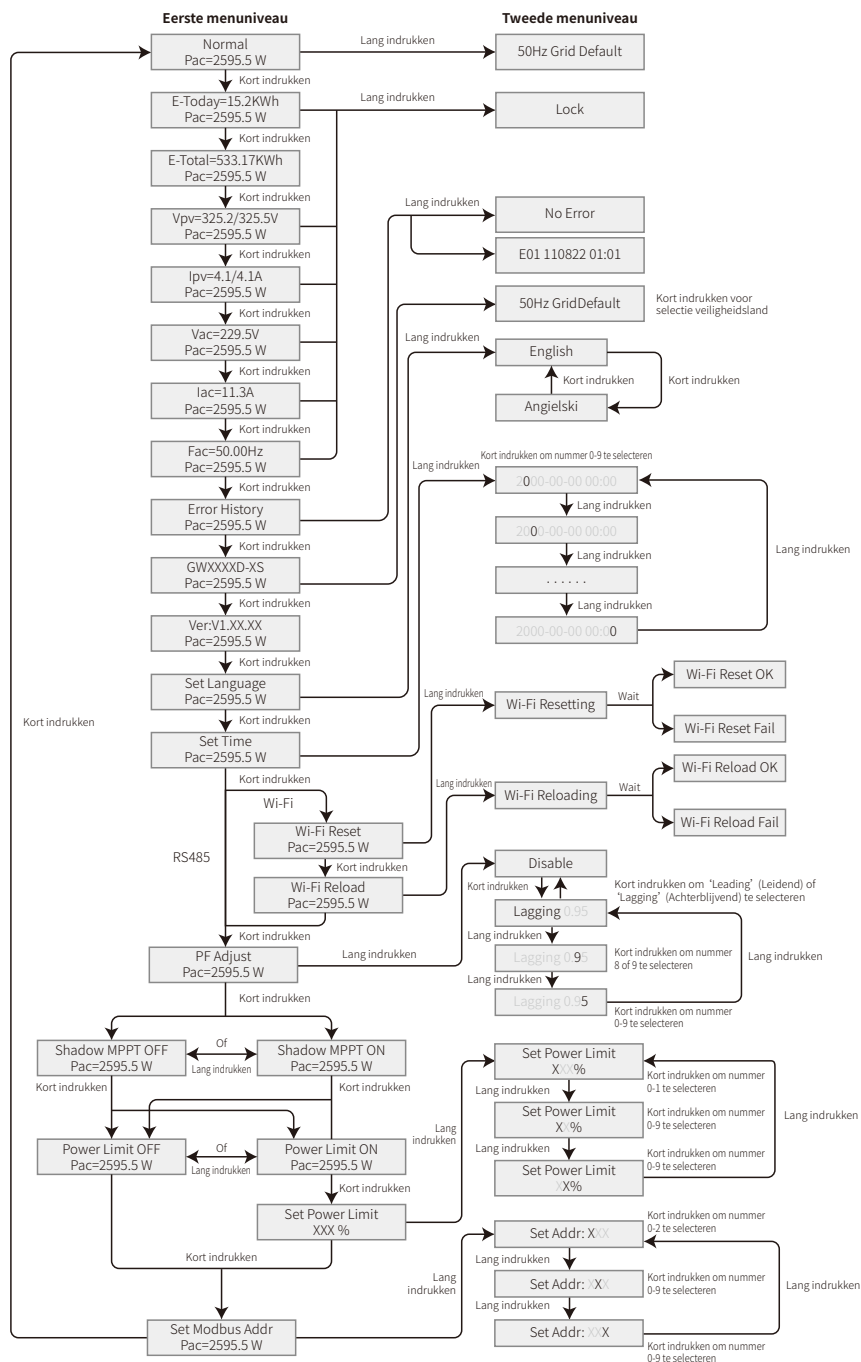
Het scherm biedt toegang tot de configuratie van de basisparameters. Alle taal-, tijd- en landinstellingen kunnen met de knoppen worden geconfigureerd. Het menu dat op het lcd-scherf wordt weergegeven, heeft twee menuniveaus. Door kort of lang op de knop te drukken, verandert u van menu of bladert u door elk menu. De items van het eerste menuniveau die geen tweede niveau hebben, worden vergrendeld. Als u voor deze items de knop twee seconden ingedrukt houdt, wordt op het lcd-scherf het woord 'Lock' weergegeven, gevolgd door gegevens met betrekking tot het item op het eerste menuniveau. Het vergrendelde menu kan alleen worden ontgrendeld als de systeemstand wordt veranderd, een fout optreedt of de knop wordt ingedrukt.

#### 5.2.6 Menu-overzicht

- Wanneer het PV-paneel energie naar de omvormer stuurt, geeft het lcd-scherf het eerste menuniveau weer.
- De eerste weergave is het eerste item van het eerste menuniveau en de interface geeft de huidige status van het systeem weer. De eerste status die wordt weergegeven is 'Waiting'. Tijdens de energieopwekkingsstand wordt 'Normal' weergegeven. Als er iets mis is met het systeem, wordt een foutmelding weergegeven. Lees '5.3 Foutmelding'.

De PV-spanning, PV-stroom, netspanning, stroom en frequentie bekijken:

- Druk kort op de knop om het menu 'E-Today' te openen, waarop de totale energieopwekking tot vandaag wordt weergegeven.
- Druk kort op de knop om het menu 'E-Total' te openen, waarop de totale energieopwekking van vandaag wordt weergegeven.
- Druk kort op de knop om het menu 'Vpv' te openen, waarin de PV-spanning in V wordt weergegeven.



- Druk kort op de knop om het menu 'Ipc' te openen, waarin de PV-stroom in A wordt weergegeven.
- Druk kort op de knop om het menu 'Vac' te openen, waarop de netspanning in V wordt weergegeven.
- Druk kort op de knop om het menu 'Iac' te openen, waarin de netstroom in A wordt weergegeven.
- Druk nogmaals kort op de knop om het menu 'Frequency' te openen, waarin netfrequentie in Hz wordt weergegeven.

#### • Weergave foutcode

Druk nogmaals kort op de knop om het menu 'Error History' te openen.

Druk lang op de knop om het tweede menuniveau van de foutdetectie te openen. De laatste drie omvormerrecords worden weergegeven door kort op de knop in dit tweede menuniveau te drukken. De records bevatten de foutcodes (EXX) en fouttijden (110316 15:30).

#### • Weergave modelnaam en herconfiguratie veiligheidsland:

Druk kort op de knop van de fouthistorie in het eerste menuniveau om de modelnaam te zien. Als u het veiligheidsland wilt wijzigen, drukt u lang op de knop. Het lcd-scherm opent vervolgens het tweede menuniveau. Als u in het tweede menuniveau kort op de knop drukt, verandert het veiligheidsland.

Nadat u het geschikte veiligheidsland hebt gekozen, slaat de omvormer dat land op als er gedurende 20 seconden niet op een knop wordt gedrukt. Als er geen precieze landcode is, kiest u '50Hz Grid Default' of '60Hz Grid Default'.

#### • Weergave softwareversie

Druk kort op de knop van de modelnaam in het eerste menuniveau om de softwareversie te zien.

### 5.2.7 Basisinstelling

#### • Set language

Druk kort op de knop om het menu 'Set Language' te openen. Druk lang op de knop om het tweede menuniveau te openen. Druk kort op de knop om door de beschikbare talen te bladeren.

#### • Set time

Druk op het eerste 'Set Language' menuniveau, druk kort op de knop om het menu 'Set Time' te openen.

Druk lang op de knop om het tweede menuniveau te openen. Op het eerste scherm ziet u '2000-00-00 00:00', waarbij de eerste vier cijfers staan voor het jaar (bijvoorbeeld 2000-2099); de vijfde en zesde cijfers staan voor de maand (bijvoorbeeld 01-12); de zevende en achtste cijfers staan voor de datum (bijvoorbeeld 01-31). De resterende nummers geven de tijd aan.

Druk kort op de knop om het gemarkeerde cijfer te verhogen en druk lang op de knop om de cursor naar het volgende cijfer te verplaatsen.

#### • Set protocol

De functie wordt alleen gebruikt door servicepersoneel. Het instellen van een verkeerd protocol kan communicatiestoringen veroorzaken. Op het eerste 'Set Time' menuniveau drukt u kort op de knop om het menu 'Set Protocol Display' te openen. Druk lang op de knop om het

submenu te openen. Het 'circulaire' submenu bestaat uit twee protocollen. Het protocol kan worden geselecteerd door kort op de knop te drukken.

- MPPT-functie in geval van schaduw:

de standaardinstelling voor schaduwoptimalisatie is uitgeschakeld.

Schakel de schaduwoptimalisatie in als er een schaduw over het PV-paneel ligt. Deze functie helpt het systeem bij het opwekken van meer energie in een schaduwrijke omgeving. Schakel de functie niet in als er geen schaduw over het paneel ligt. Dit zorgt er namelijk voor dat er minder energie wordt opgewekt. Druk op de knop totdat het menu 'Shadow Optimize' wordt geopend. Als op het lcd-scherm 'Shadow MPPT OFF' wordt weergegeven, betekent dit dat de MPPT-functie voor schaduw is uitgeschakeld. Druk lang op de knop om de functie te activeren. Als op het lcd-scherm 'Shadow MPPT ON' wordt weergegeven, betekent dit dat de schaduwoptimalisatie is ingeschakeld. Druk lang op de knop om de functie uit te schakelen.

- 70% nominale stroomlimiet

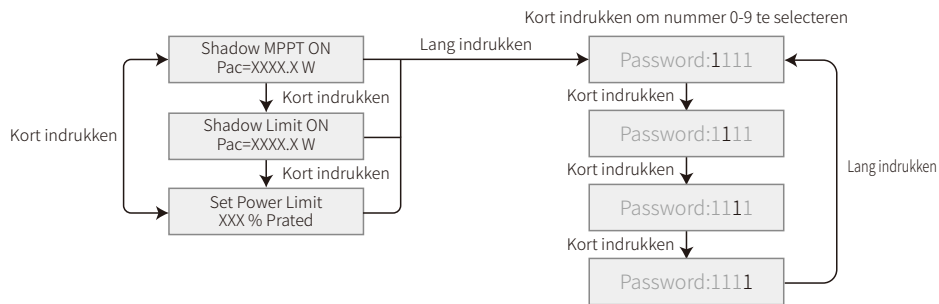
Deze functie is alleen beschikbaar voor omvormers in Duitsland. De functie mag alleen door netwerkers worden gebruikt. Anders veroorzaakt dit een verlies van de energie die door de PV-installatie wordt opgewekt.

Druk op de knop tot het '70% Rated Power' -menu op het lcd-scherm wordt weergegeven. Als op het lcd-scherm '70% Rated Enable' wordt weergegeven, betekent dit dat de functie om de werking van de omvormer te beperken tot 70% van het nominale vermogen is uitgeschakeld. Druk lang op de knop om de functie in te schakelen. Als op het lcd-scherm 'Recover Rated Power' wordt weergegeven, betekent dit dat de omvormer op minder dan 70% van het nominale uitgangsvermogen functioneert. Druk lang op de knop om de omvormer terug te zetten op 100% van het nominale uitgangsvermogen.

### 5.2.8 Instelling van de vermogensbeperkingsfunctie

- Wachtwoord invoeren:

voer het wachtwoord in (10 minuten geldig) voordat u de status van de vermogensbeperking verandert (de standaardinstelling is uit) en de instelling voor vermogensbeperking (de standaardinstelling is 2% van het nominaal vermogen). Druk lang op de knop om het menu 'Password Input' te openen. Wanneer het scherm voor het eerst wordt weergegeven, is '1111' het standaardwachtwoord. Druk kort op de knop om het gemarkeerde cijfer te verhogen en druk lang op de knop om de cursor naar het volgende cijfer te verplaatsen. De mogelijke bewerkingen zijn als volgt:

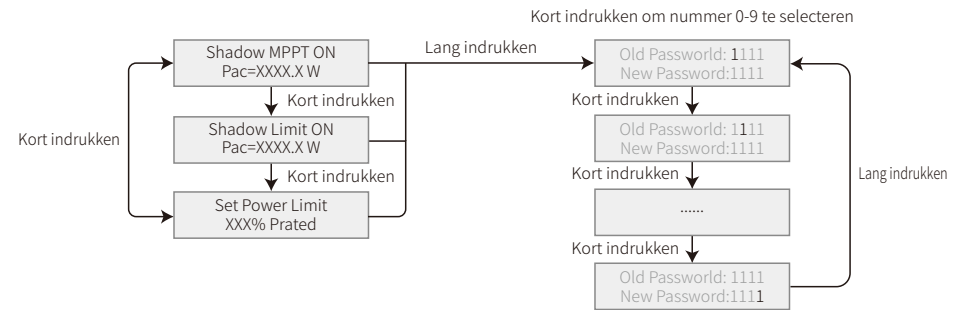


- Wachtwoord wijzigen:

Druk lang op de knop om het menu 'Password Change' te openen. Druk kort op de knop om het gemarkeerde cijfer te verhogen en druk lang op de knop om de cursor naar het volgende cijfer te verplaatsen. Als het oude wachtwoord juist is, wordt het nieuwe wachtwoord opgeslagen na 20 seconden zonder invoer.

NB: u kunt het nieuwe wachtwoord alleen invoeren als u binnen de effectieve periode (10 min) inlogt.

De mogelijke bewerkingen zijn als volgt:



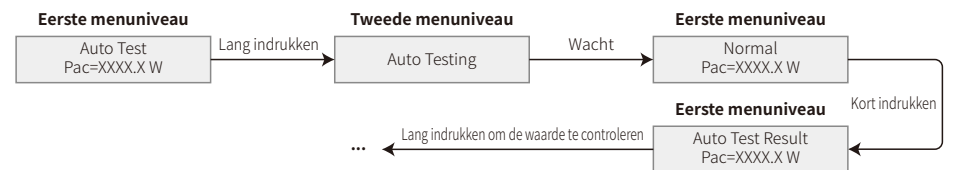
- Instelling van de vermogensbeperkende functie

Als de vermogensbeperkende functie is ingeschakeld, wordt het maximale uitgangsvermogen van de omvormer beperkt tot de ingestelde energielimiet, terwijl de omvormer geen energiebeperkend apparaat heeft (bijv. CT/meter) of als het energiebeperkend apparaat defect is.

### 5.2.9 Zelftest

De standaardinstelling van deze functie is uitgeschakeld, alleen verkrijgbaar in Italië. Druk kort op de knop totdat 'Auto Test' op het lcd-scherm wordt weergegeven. Druk vervolgens lang op de knop om de functie te starten.

Wanneer de zelftest is afgerond, drukt u kort op de knop, totdat u 'Auto Test Result' op het lcd-scherm ziet. Druk vervolgens lang op de knop om het resultaat te bekijken.



De zelftesttypes worden ingesteld op 'Remote' of 'Local' voordat de test begint. De standaardinstelling voor 'Remote' is 1, en kan niet gewijzigd worden. De standaardinstelling voor 'Local' is 0 en dit kan op 0 of 1 worden gezet door de software te kalibreren. Als 'Local' op 1 staat, wordt de testvolgorde: 59.S1, 59.S2, 27.S1, 81>S1, 81<S1. Zo niet, dan is de testvolgorde: 59.S1, 59.S2, 27.S1, 81>S2, 81<S2.

Sluit de AC aan, dan beginnen de zelftests zodra de omvormerrelais met succes zijn gesloten. Het uitgangsvermogen is nul en op het lcd-scherm wordt informatie over de tests weergegeven.

Als de subtest is afgelopen en ‘Test OK’ op het lcd-scherm wordt weergegeven, wordt het relais van de omvormer uitgeschakeld en automatisch opnieuw aangesloten op het elektriciteitsnet conform CEI 0-21. Dan begint de volgende test.

Vac Fail  
Test.59.S1 OK

Als de subtest mislukt, wordt het relais van de omvormer uitgeschakeld en op de wachtmodus gezet. Als u het opnieuw wilt proberen, moet de omvormer helemaal uitgeschakeld en opnieuw gestart worden.

### 5.2.10 Schermbediening tijdens de inbedrijfstelling

Wanneer de ingangsspanning de inschakelspanning van de omvormer bereikt, schakelt het lcd-scherm in. De gele lampjes gaan branden en op het lcd-scherm wordt ‘Waiting’ weergegeven. Binnen enkele seconden wordt meer informatie weergegeven. Als de omvormer op het elektriciteitsnet is aangesloten, wordt ‘Checking 30S’ weergegeven en begint het scherm 30 sec. af te tellen. Wanneer ‘00S’ is bereikt, hoort u dat de relaistrigger viermaal activeert. Op het lcd-scherm staat dan ‘Normal’. Het directe uitgangsvermogen wordt linksonder op het lcd-scherm weergegeven.

## 5.3 Foutmelding

Er verschijnt een foutmelding op het lcd-scherm als zich een fout voordoet.

| Foutcode | Foutmelding      | Beschrijving   |
|----------|------------------|--|
| 03       | Fac Fail         | De elektriciteitsnetfrequentie is buiten het toegestane bereik |
| 14       | Isolation Fail   | De impedantie van de massa-isolatie is te laag                 |
| 15       | Vac Fail         | De elektriciteitsnetspanning is buiten het toegestane bereik   |
| 17       | PV Over Voltage  | Te hoge spanning bij DC-ingang                                 |
| 19       | Over Temperature | Te hoge temperatuur van de behuizing                           |
| 23       | Utility Loss     | De nutsvoorziening is niet beschikbaar                         |

## 5.4 Wifi-reset en wifi-reload

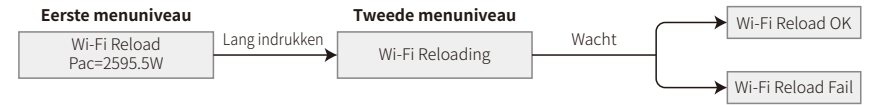
Deze functies zijn alleen beschikbaar voor omvormers met wifi.

De functie ‘WiFi Reload’ wordt gebruikt om de wifi-configuratie op de standaardwaarde terug te zetten. Configureer de wifi opnieuw nadat u de functie hebt gebruikt.

Druk kort op de knop totdat ‘WiFi Reset’ op het lcd-scherm wordt weergegeven. Druk vervolgens lang op de knop totdat ‘WiFi Resetting...’ op het lcd-scherm wordt weergegeven. Laat de knop los en wacht tot het scherm ‘WiFi Reset OK’ of ‘WiFi Reset Fail’ weergeeft.



Druk kort op de knop totdat ‘WiFi Reload’ op het lcd-scherm wordt weergegeven. Druk vervolgens lang op de knop totdat ‘WiFi Reloading...’ op het lcd-scherm wordt weergegeven. Laat de knop los en wacht tot het scherm ‘WiFi Reload OK’ of ‘WiFi Reload Fail’ weergeeft.



## 5.5 Voorzorgsmaatregelen voor de inbedrijfstelling

1. Zorg ervoor dat het AC-circuit is aangesloten en de AC-stroomonderbreker is uitgeschakeld.
2. Zorg ervoor dat de DC-kabel tussen de omvormer en de PV-string is aangesloten en de PV-spanning normaal is.
3. Schakel de DC-schakelaar in en stel het veiligheidsland in volgens de lokale voorschriften.
4. Schakel de AC-stroomonderbreker in. Controleer of de omvormer normaal werkt.

## 5.6 Speciale verstelbare instelpunten

De omvormer heeft een veld waarin de gebruiker functies kan instellen, zoals uitschakelpunten, uitschakeltijden, herverbindingstijden en actieve en inactieve QU- en PU-curven. Dit is instelbaar via speciale software. Zo nodig neemt u contact op met de aftersales-afdeling.

Als u softwarehandleidingen wilt lezen, kunt u ze van de officiële website downloaden. U kunt ook contact opnemen met de aftersales-afdeling.

## 6 Problemen oplossen

Als de omvormer niet goed werkt, raadpleegt u de volgende instructies voordat u contact opneemt met uw plaatselijke servicekantoor. Bij een fout gaat het rode (STORING) ledlampje op het frontpaneel branden en wordt relevante informatie op het lcd-schermbild weergegeven. Raadpleeg de volgende tabel voor een lijst met foutmeldingen en de bijbehorende oplossingen.

| Soort fout  |                  | Problemen oplossen   |
|-------------|------------------|--|
| Systeemfout | Isolation Fail   | <ol style="list-style-type: none"> <li>1. Ontkoppel de DC-schakelaar, verwijder de DC-connector, controleer de impedantie tussen de PV (+) en de PV (1) en de massa.</li> <li>2. Als de impedantie kleiner is dan 100 kΩ, controleer dan de isolatie van de bedrading van de PV-string naar de massa.</li> <li>3. Als de impedantie groter is dan 100 kΩ, neem dan contact op met het plaatselijke servicekantoor.</li> <li>4. Verwijder de AC-connector en meet de impedantie tussen de nul- en de massadraad.</li> </ol> |
|             | Ground I Fail    | <ol style="list-style-type: none"> <li>1. De massastroom is te hoog.</li> <li>2. Koppel de ingangen van de PV-generator los en controleer het perifere AC-systeem.</li> <li>3. Wanneer het probleem is opgelost, sluit u het PV-paneel weer aan en controleert u de status van de omvormer.</li> <li>4. Neem contact op met het plaatselijke servicekantoor als het probleem zich blijft voordoen.</li> </ol>  |
|             | Vac Fail         | <ol style="list-style-type: none"> <li>1. De PV-omvormer wordt automatisch binnen 5 minuten opnieuw gestart zodra het elektriciteitsnet weer hersteld is.</li> <li>2. Zorg ervoor dat de netspanning aan de specificaties voldoet.</li> <li>3. Zorg ervoor dat de nuldraad (N) en de massadraad goed zijn aangesloten.</li> <li>4. Neem contact op met het plaatselijke servicekantoor als het probleem zich blijft voordoen.</li> </ol>   |
|             | Fac Fail         | <ol style="list-style-type: none"> <li>1. Het elektriciteitsnet is niet aangesloten.</li> <li>2. Controleer de aansluitkabels van het elektriciteitsnet.</li> <li>3. Controleer de beschikbaarheid van het elektriciteitsnet.</li> </ol>   |
|             | Utility Loss     | <ol style="list-style-type: none"> <li>1. Geen verbinding met het elektriciteitsnet.</li> <li>2. Controleer of het elektriciteitsnet is aangesloten op de kabel.</li> <li>3. Controleer de beschikbaarheid van het elektriciteitsnet.</li> </ol>   |
|             | PV Over Voltage  | <ol style="list-style-type: none"> <li>1. Controleer of de spanning van het PV-open circuit hoger is dan de maximale ingangsspanning of daar vlak onder ligt.</li> <li>2. Als het probleem zich blijft voordoen wanneer de PV-spanning lager is dan de maximale ingangsspanning, neemt u contact op met de plaatselijke serviceafdeling.</li> </ol>  |
|             | Over Temperature | <ol style="list-style-type: none"> <li>1. De interne temperatuur is hoger dan de gespecificeerde normale waarde.</li> <li>2. Verlaag de omgevingstemperatuur.</li> <li>3. Zet de omvormer op een koele plaats.</li> <li>4. Als het probleem zich blijft voordoen, neemt u contact op met het plaatselijke servicekantoor.</li> </ol>   |

| Soort fout    |   | Problemen oplossen  |
|---------------|---|---|
| Omvormer-fout | Relay Check Fail                                  | <ol style="list-style-type: none"> <li>1. Schakel de DC-schakelaar van de omvormer uit.</li> <li>2. Wacht tot het lcd-lampje van de omvormer uit is.</li> <li>3. Schakel de DC-schakelaar in en zorg ervoor dat hij is aangesloten.</li> <li>4. Als het probleem zich blijft voordoen, neemt u contact op met het plaatselijke servicekantoor.</li> </ol>   |
|               | DCI High  |   |
|               | EEPROM R / W Fail                                 |   |
|               | SCI Fail  |   |
|               | SPI Fail  |   |
|               | DC Bus High                                       |   |
|               | Bus Unbalance                                     |   |
|               | GFCI Fail   |   |
|               | IFan Fault  |   |
|               | EFan Fault  |   |
| AFan Fault    |   |   |
| Overige       | Blanco scherm                                     | <ol style="list-style-type: none"> <li>1. Schakel de DC-schakelaar uit, verwijder de DC-connector en meet de spanning van de PV-opstelling.</li> <li>2. Sluit de DC-connector aan en schakel de DC-schakelaar in.</li> <li>3. Als de spanning van de PV-opstelling lager is dan 250 V, controleer dan de configuratie van de omvormermodule.</li> <li>4. Als de spanning hoger is dan 250 V, neem dan contact op met het plaatselijke kantoor.</li> </ol>   |
|               | Wifi-module maakt geen verbinding met het netwerk | <ol style="list-style-type: none"> <li>1. Als de wifi-module na het selecteren van de juiste routerhotspot en het invoeren van de juiste wachtwoorden geen verbinding maakt, worden speciale tekens in de hotspotwachtwoorden mogelijk niet door de module ondersteund. Pas in dat geval het hotspotwachtwoord zo aan dat het uitsluitend bestaat uit Arabische cijfers en/of hoofdletters en kleine letters.</li> <li>2. Als het probleem zich blijft voordoen, neemt u contact op met het plaatselijke servicekantoor.</li> </ol> |

NB:

bij onvoldoende zonlicht kan de PV-omvormer continu opstarten en automatisch uitschakelen, omdat de PV-panelen onvoldoende energie opwekken. Dit zal de omvormer niet beschadigen.



$$\max \# \text{ pv} = \max \text{ DCv} / \text{ Voc} \cdot 500/41 = 12 \text{ pv}$$

VVVVVVVV

## 7 Technische parameters

| Technische gegevens                        | GW700-XS  | GW1000-XS | GW1500-XS |
|--|---|-----------|-----------|
| <b>Invoergegevens PV-string</b>            |   |           |           |
| Max. DC-ingangsvermogen (W)                | 910   | 1300      | 1950      |
| Max. DC-ingangsspanning (V)                | 500   | 500       | 500       |
| MPPT-bereik (V)                            | 40-450  | 40-450    | 50-450    |
| Opstartspanning (V)                        | 40  | 40        | 50        |
| Min. voedingsspanning (V)                  | 50  | 50        | 75        |
| Nominale DC-ingangsspanning (V)            | 360   | 360       | 360       |
| Max. ingangsstroom (A)                     | 12.5  | 12.5      | 12.5      |
| Max. kortsluitstroom (A)                   | 15.6  | 15.6      | 15.6      |
| Aantal MPP-trackers                        | 1   | 1         | 1         |
| Aantal invoerstrings per tracker           | 1   | 1         | 1         |
| <b>AC-uitvoergegevens</b>                  |   |           |           |
| Nominaal uitgangsvermogen (W)              | 700   | 1000      | 1500      |
| Max. schijnbaar uitgangsvermogen (VA)      | 770   | 1100      | 1650      |
| Nominale uitgangsspanning (V)              | 230   | 230       | 230       |
| Nominale uitgangsfrequentie (Hz)           | 50/60   | 50/60     | 50/60     |
| Max. uitgangsstroom (A)                    | 3.5   | 4.8       | 7.2       |
| Uitgangsvermogensfactor                    | -1 (instelbaar van 0,8 leidend tot 0,8 najlend) |           |           |
| Uitgang THDi (bij nominale uitgang)        | <3%   | <3%       | <3%       |
| <b>Efficiëntie</b>                         |   |           |           |
| Max. efficiëntie                           | 97.2%   | 97.2%     | 97.3%     |
| Efficiëntie in Europa                      | 96.0%   | 96.4%     | 96.6%     |
| <b>Bescherming</b>                         |   |           |           |
| Beveiliging tegen netsplitsing             | Geïntegreerd                                    |           |           |
| Beveiliging tegen ingang ompoling          | Geïntegreerd                                    |           |           |
| Detectie isolatieweerstand                 | Geïntegreerd                                    |           |           |
| Beveiliging DC SPD                         | Geïntegreerd (type III)                         |           |           |
| Beveiliging AC SPD                         | Geïntegreerd (type III)                         |           |           |
| Aardlekstroombewaking                      | Geïntegreerd                                    |           |           |
| Beveiliging tegen te hoge uitgangsstroom   | Geïntegreerd                                    |           |           |
| Beveiliging tegen uitgangskortsluiting     | Geïntegreerd                                    |           |           |
| Beveiliging tegen te hoge uitgangsspanning | Geïntegreerd                                    |           |           |
| <b>Algemene gegevens</b>                   |   |           |           |
| Bereik bedrijfstemperatuur (°C)            | -25~60  |           |           |
| Relatieve vochtigheid                      | 0~100%  |           |           |
| Bedrijfshoogte (m)                         | ≤4000   |           |           |
| Koeling                                    | Natuurlijke convectie                           |           |           |
| Gebruikersinterface                        | LCD & LED                                       |           |           |
| Communicatie                               | Wifi of LAN                                     |           |           |
| Gewicht (kg)                               | 5.8   |           |           |
| Afmeting (B × H × D, mm)                   | 295*230*113                                     |           |           |
| Beschermingsgraad                          | IP65  |           |           |
| Eigen stroomverbruik in stand-by (W)       | <1  |           |           |
| Topologie                                  | Zonder transformator                            |           |           |
| <b>Certificeringen en standaarden</b>      |   |           |           |
| Stroomnetregelgeving                       | Bezoek de homepage voor meer informatie.        |           |           |
| Veiligheidsvoorschriften                   |   |           |           |
| EMC  |   |           |           |

| Technische gegevens                        | GW2000-XS                                       | GW2500-XS | GW3000-XS |
|--|---|-----------|-----------|
| <b>Invoergegevens PV-string</b>            |   |           |           |
| Max. DC-ingangsvermogen (W)                | 2600  | 3250      | 3900      |
| Max. DC-ingangsspanning (V)                | 500   | 500       | 500       |
| MPPT-bereik (V)                            | 50-450  | 50-450    | 50-450    |
| Opstartspanning (V)                        | 50  | 50        | 50        |
| Min. voedingsspanning (V)                  | 75  | 75        | 75        |
| Nominale DC-ingangsspanning (V)            | 360   | 360       | 360       |
| Max. ingangsstroom (A)                     | 12.5  | 12.5      | 12.5      |
| Max. kortsluitstroom (A)                   | 15.6  | 15.6      | 15.6      |
| Aantal MPP-trackers                        | 1   | 1         | 1         |
| Aantal invoerstrings per tracker           | 1   | 1         | 1         |
| <b>AC-uitvoergegevens</b>                  |   |           |           |
| Nominaal uitgangsvermogen (W)              | 2000  | 2500      | 3000      |
| Max. schijnbaar uitgangsvermogen (VA)      | 2200  | 2750      | 3300      |
| Nominale uitgangsspanning (V)              | 230   | 230       | 230       |
| Nominale uitgangsfrequentie (Hz)           | 50/60   | 50/60     | 50/60     |
| Max. uitgangsstroom (A)                    | 9.6   | 12        | 14.3      |
| Uitgangsvermogensfactor                    | -1 (instelbaar van 0,8 leidend tot 0,8 najlend) |           |           |
| Uitgang THDi (bij nominale uitgang)        | <3%   | <3%       | <3%       |
| <b>Efficiëntie</b>                         |   |           |           |
| Max. efficiëntie                           | 97.5%   | 97.6%     | 97.6%     |
| Efficiëntie in Europa                      | 97.0%   | 97.2%     | 97.2%     |
| <b>Bescherming</b>                         |   |           |           |
| Beveiliging tegen netsplitsing             | Geïntegreerd                                    |           |           |
| Beveiliging tegen ingang ompoling          | Geïntegreerd                                    |           |           |
| Detectie isolatieweerstand                 | Geïntegreerd                                    |           |           |
| Beveiliging DC SPD                         | Geïntegreerd (type III)                         |           |           |
| Beveiliging AC SPD                         | Geïntegreerd (type III)                         |           |           |
| Aardlekstroombewaking                      | Geïntegreerd                                    |           |           |
| Beveiliging tegen te hoge uitgangsstroom   | Geïntegreerd                                    |           |           |
| Beveiliging tegen uitgangskortsluiting     | Geïntegreerd                                    |           |           |
| Beveiliging tegen te hoge uitgangsspanning | Geïntegreerd                                    |           |           |
| <b>Algemene gegevens</b>                   |   |           |           |
| Bereik bedrijfstemperatuur (°C)            | -25~60  |           |           |
| Relatieve vochtigheid                      | 0~100%  |           |           |
| Bedrijfshoogte (m)                         | ≤4000   |           |           |
| Koeling                                    | Natuurlijke convectie                           |           |           |
| Gebruikersinterface                        | LCD & LED                                       |           |           |
| Communicatie                               | Wifi of LAN                                     |           |           |
| Gewicht (kg)                               | 5.8   |           |           |
| Afmetingen (B × H × D mm)                  | 295*230*113                                     |           |           |
| Beschermingsgraad                          | IP65  |           |           |
| Eigen stroomverbruik in stand-by (W)       | <1  |           |           |
| Topologie                                  | Zonder transformator                            |           |           |
| <b>Certificeringen en standaarden</b>      |   |           |           |
| Stroomnetregelgeving                       | Bezoek de homepage voor meer informatie.        |           |           |
| Veiligheidsvoorschriften                   |   |           |           |
| EMC  |   |           |           |



NB:

### definitie overspanningsklasse

Klasse I: apparatuur die is aangesloten op een circuit, waarbij maatregelen zijn genomen om de overspanning tot een laag niveau te beperken.

Klasse II: apparatuur die niet permanent op de installatie aangesloten is. Voorbeelden zijn huishoudelijke apparatuur, handgereedschap en andere apparatuur met een stekker.

Klasse III: is van toepassing op vaste apparatuur stroomafwaarts, met inbegrip van de hoofdverdeler. Voorbeelden zijn schakelapparatuur en andere apparatuur in een industriële installatie.

Klasse IV: apparatuur die permanent is aangesloten op de bron van een installatie (stroomopwaarts van de hoofdverdeler). Voorbeelden zijn elektriciteitsmeters, apparatuur voor primaire overspanningsbeveiliging en andere apparatuur die rechtstreeks op open buitenlijnen is aangesloten.

### Definitie vochtklasse

| Vochtparameters    | Niveau  |           |           |
|--------------------|---------|-----------|-----------|
|                    | 3K3     | 4K2       | 4K4H      |
| Temperatuurbereik  | 0~+40°C | -33~+40°C | -20~+55°C |
| Vochtigheidsbereik | 5%~85%  | 15%~100%  | 4%~100%   |

### Definitie milieuklasse

Buiten: de omgevingstemperatuur is -20 tot 50 °C. Het relatieve vochtigheidsbereik is 4-100%, toegepast op PD3.

Binnen ongeconditioneerd: de omgevingstemperatuur is -20 tot 50 °C. Het relatieve vochtigheidsbereik is 5-95%, toegepast op PD3.

Binnen geconditioneerd: de omgevingstemperatuur is 0 tot 40 °C. Het relatieve vochtigheidsbereik is 5-85%, toegepast op PD2.

### Definitie vervuilingsgraad

Vervuilingsgraad 1: er treedt geen vervuiling of slechts droge, niet-geleidende vervuiling op. De vervuiling heeft geen invloed.

Vervuilingsgraad 2: normaliter treedt slechts niet-geleidende vervuiling op. Van tijd tot tijd kan echter tijdelijke geleiding voorkomen als gevolg van condensatie.

Vervuilingsgraad 3: er is geleidende vervuiling aanwezig of droge, niet-geleidende vervuiling wordt geleidend door de verwachte condensatie.

Vervuilingsgraad 4: er treedt aanhoudende geleidende vervuiling op, zoals vervuiling als gevolg van geleiding van stof, regen en sneeuw.

## Beschrijving

Het gloednieuwe XS-model van GoodWe is een ultra kleine residentiële omvormer voor zonne-energie die speciaal is ontworpen om comfort, een stille werking en een hoog rendement te bieden aan huishoudens. De capaciteit varieert van 0,7 kW tot 3,0 kW en de meest opvallende eigenschap is het lichte gewicht van 5,2 kg en het extreem kleine formaat dat overeenkomt met een A4-papier, waardoor hij bijzonder gemakkelijk te dragen en te installeren is. Opmerkelijk is dat hij een overdimensionering van 30% van de DC-input biedt en dat hij in staat is om in Europa een maximale efficiëntie van 97% te bereiken. Gemakshalve zijn de communicatiemogelijkheden van deze omvormer LAN & wifi.



Nadat de omvormer is aangesloten op de zonnepanelen kan de omvormer worden gekoppeld met de Wi-Fi.

Let op! Het instellen van de Wi-Fi is alleen mogelijk op het moment dat de omvormer in werking is.

*Benodigdheden:*

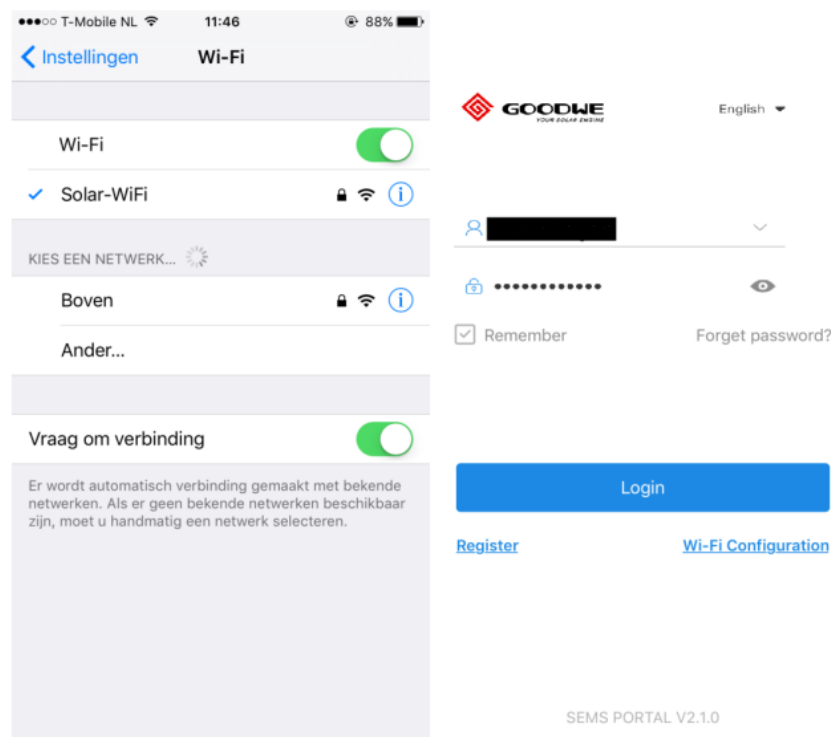
- Bij voorkeur een mobiele telefoon anders een laptop of computer met Wi-Fi
- Het wachtwoord van het thuisnetwerk van de klant
- Het serienummer en de checkcode van de omvormer

*Deze zijn te vinden op het label op de zijkant van de omvormer*

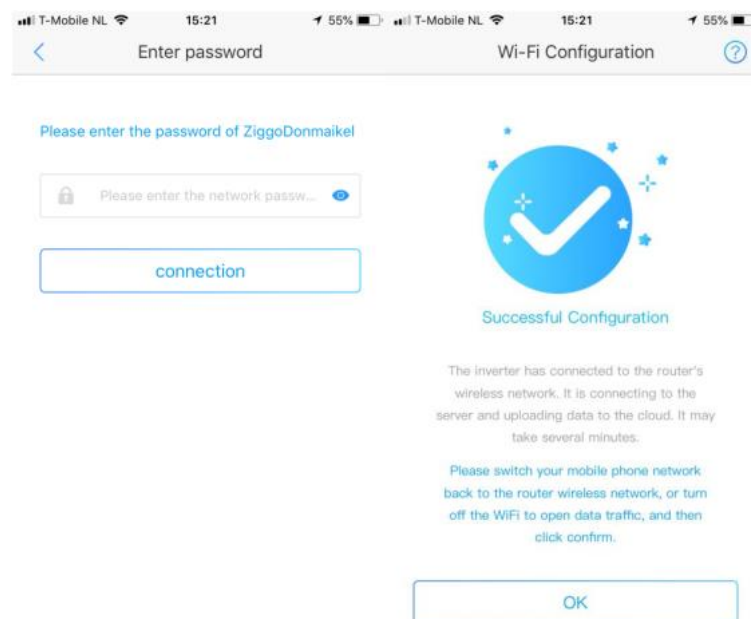
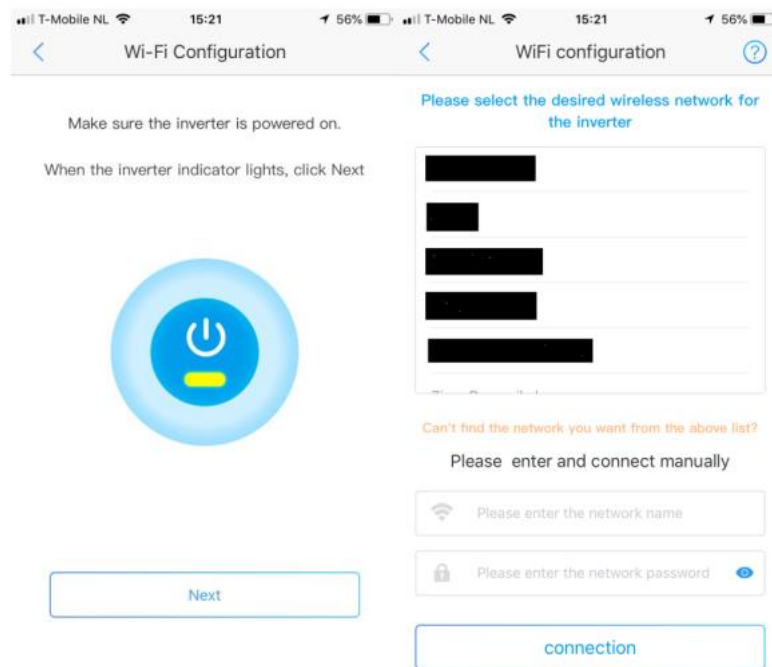
## **GoodWe koppelen aan het internet via de app.**

Let op: deze methode is alleen mogelijk bij omvormers waarvan het serienummer begint met een 9

- Download de app Sems portal
- Ga naar het overzicht van draadloze netwerkverbindingen en maak verbinding met het GoodWe netwerk (Solar Wi-Fi). Het wachtwoord van dit netwerk is: 12345678
- Open de app Sems portal en klik onderaan op Wifi configuration.



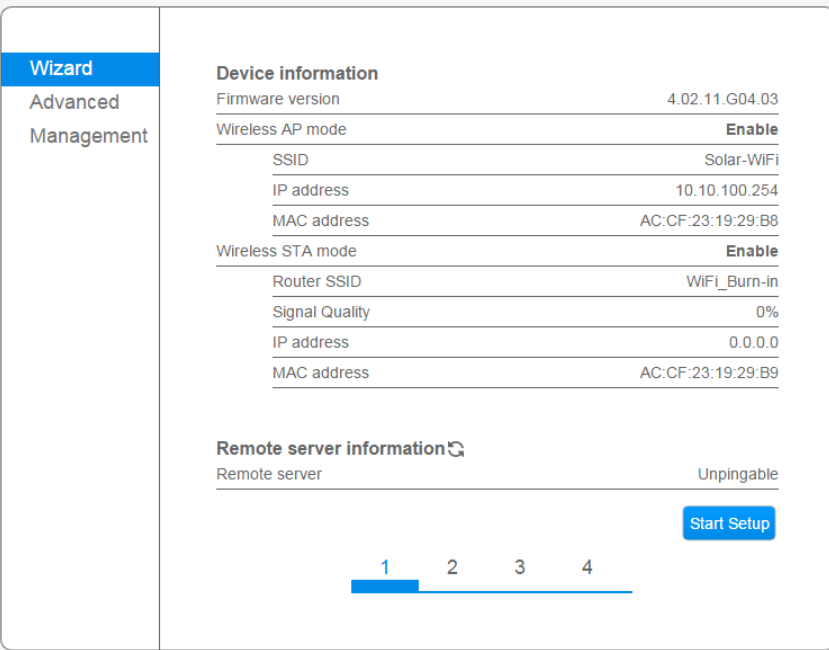
- Klik op 'next' en selecteer vervolgens het thuisnetwerk van de klant. Voer het wachtwoord van het thuisnetwerk van de klant in en klik op connection. *Let op! Het systeem geeft geen foutmelding indien een verkeerd wachtwoord wordt ingegeven. Indien er een verkeerd wachtwoord wordt ingegeven kan er geen verbinding tot stand worden gebracht. Zorg dus dat je het juiste wachtwoord ingeeft.*
- Klik tenslotte op 'ok' om de configuratie af te ronden



- De gele led bij power zou nu constant moeten branden (succesvolle configuratie). *Is dit niet het geval, bekijk dan de tips bij 'Probleemoplossing' verderop in de handleiding.*
- Zodra de omvormer is verbonden met het internet kan er een account worden aangemaakt via [semsportal.com](https://semsportal.com). De instructies hiervoor vindt u verderop in de handleiding.

## GoodWe koppelen aan het internet via de browser

- Ga op de computer/laptop naar het overzicht van draadloze netwerkverbindingen. Naast het thuisnetwerk van de klant waarmee de computer verbonden is, wordt ook het GoodWe netwerk weergegeven (Solar Wi-Fi). *Probeer zo dicht mogelijk bij de omvormer te gaan staan. Mocht het netwerk Solar Wi-Fi niet in beeld komen, dan moet er op de omvormer zelf een Wi-Fi reload worden uitgevoerd.*
- Maak verbinding met het GoodWe netwerk. Het wachtwoord van dit netwerk is: 12345678  
*Lukt het niet om verbinding te maken, klik dan bij Solar Wi-Fi op 'netwerk vergeten' en probeer het hierna opnieuw.*
- Open vervolgens de internetbrowser en typ in de browserbalk:  
10.10.100.253 (géén https) indien het serienummer van de omvormer begint met het cijfer 9  
10.10.100.254 (géén https) indien het serienummer van de omvormer begint met het cijfer 1
- Voer vervolgens onderstaande gegevens in
  - Gebruikersnaam: admin
  - Wachtwoord: admin
- Je bent nu ingelogd op de omvormer en ziet onderstaand scherm in beeld



The screenshot shows a web interface for device management. On the left is a sidebar with 'Wizard' (highlighted), 'Advanced', and 'Management'. The main content area is divided into two sections: 'Device information' and 'Remote server information'. Below these is a 'Start Setup' button and a progress indicator with four steps, where step 1 is highlighted.

| Device information |                   |
|--------------------|-------------------|
| Firmware version   | 4.02.11.G04.03    |
| Wireless AP mode   | <b>Enable</b>     |
| SSID               | Solar-WiFi        |
| IP address         | 10.10.100.254     |
| MAC address        | AC:CF:23:19:29:B8 |
| Wireless STA mode  | <b>Enable</b>     |
| Router SSID        | WiFi_Burn-in      |
| Signal Quality     | 0%                |
| IP address         | 0.0.0.0           |
| MAC address        | AC:CF:23:19:29:B9 |

| Remote server information |            |
|---------------------------|------------|
| Remote server             | Unpingable |

**Start Setup**

1 2 3 4

# Wi-Fi GoodWe omvormer instellen



- Klik op Start Setup
- Onderstaand scherm verschijnt in beeld.

The screenshot shows the 'Please select your current wireless network:' screen. On the left is a sidebar with 'Wizard', 'Advanced', and 'Management' options. The main content area has a title 'Please select your current wireless network:' and a 'Site Survey' table. The table lists three networks: 'EASYCOLOR\_23159310' (RSSI 76%, Channel 1, NONE encryption, OPEN method), 'natec-debrand' (RSSI 100%, Channel 2, AES encryption, WPA2PSK method), and 'DP' (RSSI 86%, Channel 11, AES encryption, WPA2PSK method). Below the table are 'Refresh', 'Back', and 'Next' buttons. A note states: '★Note: When RSSI of the selected WiFi network is lower than 15%, the connection may be unstable, please select other available network or shorten the distance between the device and router.' At the bottom is a progress bar with steps 1, 2, 3, and 4, where step 2 is highlighted.

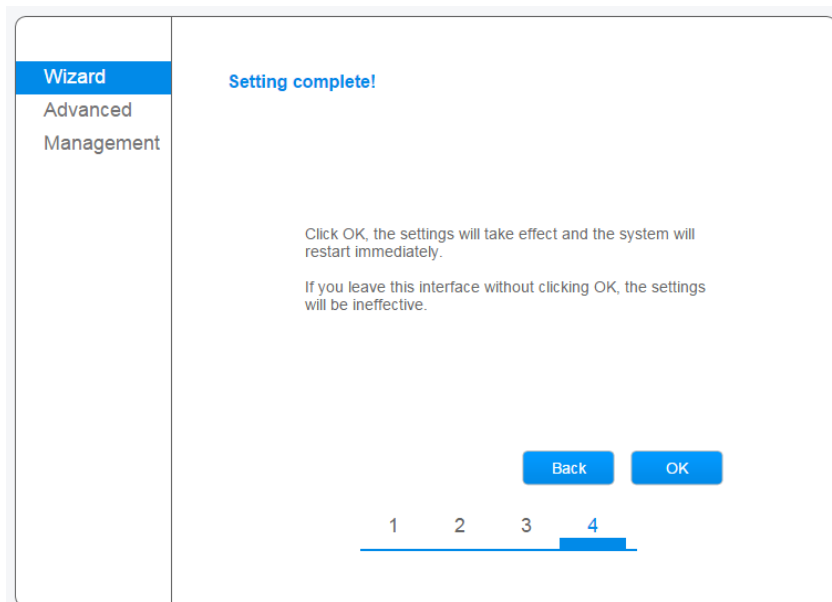
| SSID   | RSSI | Channel | Encryption algorithm | Encryption method |
|--|------|---------|----------------------|-------------------|
| <input type="radio"/> EASYCOLOR_23159310       | 76%  | 1       | NONE                 | OPEN              |
| <input checked="" type="radio"/> natec-debrand | 100% | 2       | AES                  | WPA2PSK           |
| <input type="radio"/> DP                       | 86%  | 11      | AES                  | WPA2PSK           |

- Selecteer vervolgens het thuisnetwerk van de klant en klik op next.  
*Indien het thuisnetwerk niet wordt weergegeven is mogelijk de afstand tussen de omvormer en modem te groot. U kunt dit oplossen door het Wi-Fi signaal te versterken met een Wi-Fi repeater.*

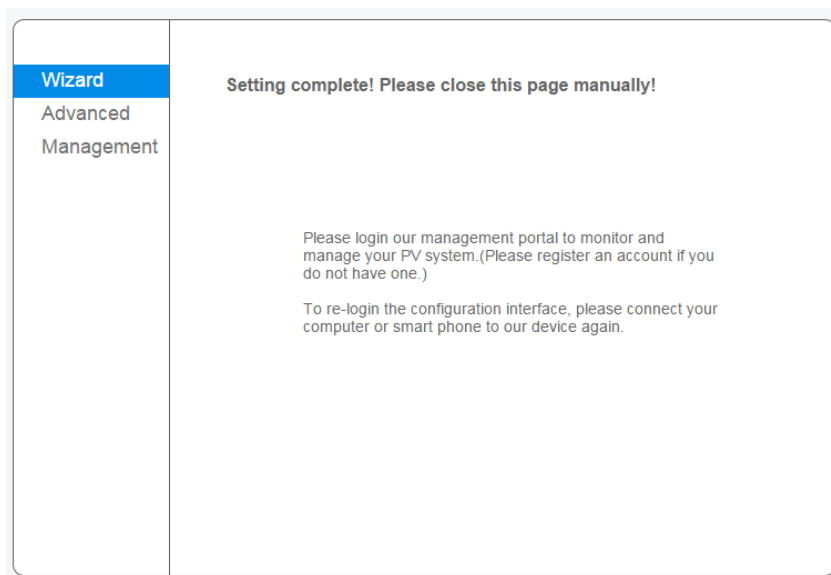
The screenshot shows the 'Add wireless network manually:' screen. It has the same sidebar as the previous screen. The main content area has a title 'Add wireless network manually:' and three input fields: 'Network name (SSID) (Note: case sensitive)' with the value 'natec-debrand', 'Encryption method' with a dropdown menu set to 'WPA2PSK', and 'Encryption algorithm' with a dropdown menu set to 'AES'. Below these is a section 'Please enter the wireless network password:' with a 'Password (8-64 bytes) (Note: case sensitive)' field containing masked characters and a 'Show Password' checkbox. At the bottom are 'Back' and 'Next' buttons and a progress bar with steps 1, 2, 3, and 4, where step 3 is highlighted.

- Controleer of de Encryption method en algorithm overeenkomen met de gegevens achterop de modem van de klant.

- Voer het wachtwoord van het thuisnetwerk van de klant in en klik op next.  
*Let op! Het systeem geeft geen foutmelding indien een verkeerd wachtwoord wordt ingegeven. Indien er een verkeerd wachtwoord wordt ingegeven kan er geen verbinding tot stand worden gebracht. Zorg dus dat je het juiste wachtwoord ingeeft.*
- Onderstaand scherm verschijnt in beeld.



- Klik op OK om de configuratie af te ronden.



- De configuratie is nu voltooid. De pagina kan worden afgesloten
- Ga naar het overzicht van de draadloze netwerkverbindingen en verbind de computer/laptop opnieuw met het thuisnetwerk van de klant.
- De gele led bij power zou nu constant moeten branden (succesvolle configuratie). *Is dit niet het geval, bekijk dan de tips bij 'Probleemoplossing'*
- Zodra de omvormer is verbonden met het internet kan er een account worden aangemaakt via [semsportal.com](http://semsportal.com)

## Probleemoplossing

- Brandt de gele led bij power niet constant, controleer dan onderstaande punten:
  - Controleer het wachtwoord van het thuisnetwerk van de klant. Voer eventueel een test uit met een hotspot om te controleren of het wachtwoord juist is.
  - Bevat de netwerknaam van de klant speciale tekens (denk aan uitroeptekens, vraagtekens etc.) dan kan dit problemen opleveren bij de koppeling van de Wifi. Zorg dat een netwerknaam geen speciale tekens bevat.
  - De omvormer kan alleen verbinding maken met een 2.4 netwerk. Verbinding maken met een 5G/open netwerk is niet mogelijk
  - Beveiligingsfuncties in de router kunnen de wifi verbinding tegenhouden. Neem hiervoor contact op met de betreffende provider.
  - Indien bovenstaande is gecontroleerd, dan is het aan te raden de omvormer en de modem opnieuw op te starten en de procedure opnieuw uit te voeren.
- De knipper-frequentie van de gele led geeft meer informatie over de reden waarom er geen verbinding tot stand kan worden gebracht. Onderstaand vindt u een korte toelichting, ook op het label op de zijkant van de omvormer vindt u hierover meer informatie:
  - Snel knipperende led: geen verbinding tussen de omvormer en de router
  - Knipperende led met tussenpauze: omvormer en router zijn verbinding met elkaar aan het maken

## GoodWe Account aanmaken

Nadat de omvormer is geconfigureerd, kun je een account aanmaken.

- Ga naar [www.semsportal.com](http://www.semsportal.com) en log in met je gebruikersnaam en wachtwoord van je installateursaccount.  
Heb je nog geen installateursaccount, vraag deze dan bij Natec aan.
- Kies rechts bovenin voor “create plant”
  - Vul bij “owner” het e-mail adres van de eindgebruiker in.
  - Vul bij “plant information” alle verplichte velden in met een (\*)  
*Indien de ‘distributor code’ niet automatisch wordt ingevoerd, neem contact op met Natec.*
  - Klik op submit en bevestig de aangegeven capaciteit
  - Klik op add en vul het serienummer, de checkcode en het type van de omvormer in.  
Let op: klik altijd op “Submit” als je gegevens toevoegt.



## Service & RMA procedure

### Service

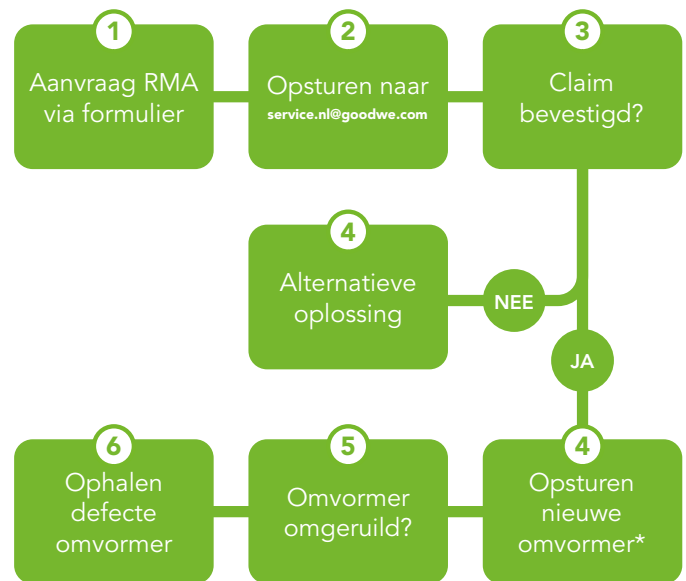
> **Direct on-site ondersteuning nodig?** Bel het GoodWe service telefoonnummer +31(0)30 737 1140. Het service-nummer is bereikbaar op maandag t/m vrijdag van 9u tot 17u.

> **Overige vragen?** Maak een supportticket aan via [support.goodwe.com/portal/en/home](https://support.goodwe.com/portal/en/home) en je ontvangt binnen 3 dagen reactie.

### RMA procedure

Voor de GoodWe RMA procedure dien je onderstaande stappen te doorlopen. Indien je een defect product hebt en hulp wenst bij het stellen van de diagnose, neem dan contact op met GoodWe via het service telefoonnummer +31(0)30 737 1140.

- 1 Download het RMA formulier van GoodWe voor on-grid omvormers [hier](#) en zorg dat het formulier compleet ingevuld wordt door:
  - A Alle velden in het rood in te vullen, dit mag in het Nederlands.
  - B De volgende 3 foto's te maken en deze te plaatsen in het Excel document:
    - Foto waarop de omvormer en omgeving te zien is met DC/AC aangesloten
    - Foto van de display/foutmelding
    - Foto van de DC/AC meting multimeter/PV
  - C (In geval van een geluidsklacht; graag ook de video opname delen.)
- 2 Stuur het volledig ingevulde formulier naar [service.nl@goodwe.com](mailto:service.nl@goodwe.com).
- 3 GoodWe zal de claim vervolgens beoordelen en terugkoppeling geven aan de indiener per email/ticket.
- 4 Indien de claim door GoodWe bevestigd wordt, dan wordt er een nieuwe omvormer opgestuurd\*. Indien de claim door GoodWe niet terecht bevonden wordt, dan wordt er gekeken naar een alternatieve oplossing.
- 5 6 (Indien claim bevestigd): Nadat de omvormer is omgeruild dien je een mail te sturen naar [service.nl@goodwe.com](mailto:service.nl@goodwe.com) om een afspraak te maken voor het ophalen van de defecte omvormer door GoodWe.



- ! **Let op:** De officiële claim dient door middel van het insturen van het volledig ingevulde RMA formulier binnen 1 maand, na het in defect treden van de omvormer, ingestuurd te zijn zodat het onder de garantie valt.
- ! **Let op:** Defecte goederen dienen niet retour gestuurd te worden naar Natec. Dit wordt afgehandeld met GoodWe. De RMA procedure wordt zonder tussenkomst van Natec opgepakt.

\* Indien de omvormer op voorraad: < 5 werkdagen, indien omvormer niet op voorraad: 15 werkdagen.

## GoodWe XS-serie



Nieuw in het GoodWe assortiment is de XS-serie. Deze monofase omvormers in een range van 700-2000W zijn geschikt voor de kleinere zonne-energiesystemen vanaf 3 panelen. De XS-serie is super compact, lichtgewicht en kan tot maar liefst **30%** overgedimensioneerd worden. Uniek is de lage opstartspanning van slechts **50V**. De omvormers zijn verkrijgbaar in een zestal vermogensvarianten: 700-XS, 1000-XS, 1500-XS, 2000-XS, 2500-XS en 3000-XS.

De omvormers uit de XS-serie zijn standaard uitgerust met Wi-Fi connectiviteit. De **productgarantie is maar liefst 10 jaar** en is uit te breiden tot 15 jaar. Naast de XS-serie zijn ook de NS-serie, D-NS serie, DT-Smart serie, DT-serie en MT-serie bij Natec verkrijgbaar.





Besteldatum: 09-09-2021

Bestelnr.: 6245

Klantnr.: 0204

### Factuuradres

H Peters  
Duke Ellingtonstraat 252  
2551 WE Den Haag

### Besteloverzicht

| Nr.                        | Naam                  | Hoeveelheid | Eenheidsprijs | BTW | Totaalprijs     |
|----------------------------|-----------------------|-------------|---------------|-----|-----------------|
| 1                          | Goodwe 2000-XS 1 MPPT | 1 stuk(s)   | € 329,00      | 21% | € 329,00        |
| Subtotaal                  |                       |             |               |     | € 329,00        |
| Afhalen (Gratis levering ) |                       |             |               |     |                 |
| Standaardlevering          |                       |             |               |     | € 0,00          |
| Vooruitbetaling            |                       |             |               |     |                 |
| Belastinggebied            |                       |             |               |     | EU land         |
| Totaalbedrag (zonder BTW)  |                       |             |               |     | € 271,90        |
| BTW: 21 %                  |                       |             |               |     | € 57,10         |
| <b>Totaalbedrag</b>        |                       |             |               |     | <b>€ 329,00</b> |

## Algemene Voorwaarden

### Inhoudsopgave:

Artikel 1 - Definities

Artikel 2 - Identiteit van de ondernemer

Artikel 3 - Toepasselijkheid

Artikel 4 - Het aanbod

Artikel 5 - De overeenkomst

Artikel 6 - Herroepingsrecht

Artikel 7 - Kosten in geval van herroeping

Artikel 8 - Uitsluiting herroepingsrecht

Artikel 9 - De prijs

Artikel 10 - Conformiteit en garantie

Artikel 11 - Levering en uitvoering

Artikel 12 - Duurtransacties: duur, opzegging en verlenging

Artikel 13 - Betaling

Artikel 14 - Klachtenregeling

Artikel 15 - Geschillen

Artikel 16 - Aanvullende of afwijkende bepalingen

Artikel 1 - Definities

In deze voorwaarden wordt verstaan onder:

1. **Bedenktijd:** de termijn waarbinnen de consument gebruik kan maken van zijn herroepingsrecht;
2. **Consument:** de natuurlijke persoon die niet handelt in de uitoefening van beroep of bedrijf en een overeenkomst op afstand aangaat met de ondernemer;
3. **Dag:** kalenderdag;
4. **Duurtransactie:** een overeenkomst op afstand met betrekking tot een reeks van producten en/of diensten, waarvan de leverings- en/of afnameverplichting in de tijd is gespreid;
5. **Duurzame gegevensdrager:** elk middel dat de consument of ondernemer in staat stelt om informatie die aan hem persoonlijk is gericht, op te slaan op een manier die toekomstige raadpleging en ongewijzigde reproductie van de opgeslagen informatie mogelijk maakt.
6. **Herroepingsrecht:** de mogelijkheid voor de consument om binnen de bedenktijd af te zien van de overeenkomst op afstand;
7. **Modelformulier:** het modelformulier voor herroeping die de ondernemer ter beschikking stelt die een consument kan invullen wanneer hij gebruik wil maken van zijn herroepingsrecht.

8. **Ondernemer:** de natuurlijke of rechtspersoon die producten en/of diensten op afstand aan consumenten aanbiedt;
9. **Overeenkomst op afstand:** een overeenkomst waarbij in het kader van een door de ondernemer georganiseerd systeem voor verkoop op afstand van producten en/of diensten, tot en met het sluiten van de overeenkomst uitsluitend gebruik gemaakt wordt van één of meer technieken voor communicatie op afstand;
10. **Techniek voor communicatie op afstand:** middel dat kan worden gebruikt voor het sluiten van een overeenkomst, zonder dat consument en ondernemer gelijktijdig in dezelfde ruimte zijn samengekomen.
11. **Algemene Voorwaarden:** de onderhavige Algemene Voorwaarden van de ondernemer.

## Artikel 2 - Identiteit van de ondernemer

Doehetzelsolar b.v.

Dirk Hoogenraadstraat 168 N

2586 TP Den Haag

Dit is geen bezoekadres.

Telefoonnummer: 0611351800: telefonisch bereikbaar maandag t/m vrijdag tussen 10:00 tot 16:00

E-mailadres: [info@doehetzelsolar.nl](mailto:info@doehetzelsolar.nl)

KvK-nummer: 83021310

Btw-identificatienummer: NL862694528B01

## Artikel 3 - Toepasselijkheid

1. Deze algemene voorwaarden zijn van toepassing op elk aanbod van de ondernemer en op elke tot stand gekomen overeenkomst op afstand en bestellingen tussen ondernemer en consument.
2. Voordat de overeenkomst op afstand wordt gesloten, wordt de tekst van deze algemene voorwaarden aan de consument beschikbaar gesteld. Indien dit redelijkerwijs niet mogelijk is, zal voordat de overeenkomst op afstand wordt gesloten, worden aangegeven dat de algemene voorwaarden bij de ondernemer zijn in te zien en zij op verzoek van de consument zo spoedig mogelijk kosteloos worden toegezonden.
3. Indien de overeenkomst op afstand elektronisch wordt gesloten, kan in afwijking van het vorige lid en voordat de overeenkomst op afstand wordt gesloten, de tekst van deze algemene voorwaarden langs elektronische weg aan de consument ter beschikking worden gesteld op zodanige wijze dat deze door de consument op een eenvoudige manier kan worden opgeslagen op een duurzame gegevensdrager. Indien dit redelijkerwijs niet mogelijk is, zal voordat de overeenkomst op afstand wordt gesloten, worden aangegeven waar van de algemene voorwaarden langs elektronische weg kan worden kennisgenomen en dat zij op verzoek van de consument langs elektronische weg of op andere wijze kosteloos zullen worden toegezonden.
4. Voor het geval dat naast deze algemene voorwaarden tevens specifieke product- of dienstenvoorwaarden van toepassing zijn, is het tweede en derde lid van overeenkomstige toepassing en kan de consument zich in geval van tegenstrijdige algemene voorwaarden steeds beroepen op de toepasselijke bepaling die voor hem het meest gunstig is.
5. Indien één of meerdere bepalingen in deze algemene voorwaarden op enig moment geheel of gedeeltelijk nietig zijn of vernietigd worden, dan blijft de overeenkomst en deze voorwaarden voor het overige in stand en zal de betreffende bepaling in onderling overleg onverwijld vervangen worden door een bepaling dat de strekking van het oorspronkelijke zoveel mogelijk benadert.
6. Situaties die niet in deze algemene voorwaarden zijn geregeld, dienen te worden beoordeeld 'naar de geest' van deze algemene voorwaarden.
7. Onduidelijkheden over de uitleg of inhoud van één of meerdere bepalingen van onze voorwaarden, dienen uitgelegd te worden 'naar de geest' van deze algemene voorwaarden.

## Artikel 4 - Het aanbod

1. Indien een aanbod een beperkte geldigheidsduur heeft of onder voorwaarden geschiedt, wordt dit nadrukkelijk in het aanbod vermeld.
2. Het aanbod is vrijblijvend. De ondernemer is gerechtigd het aanbod te wijzigen en aan te passen.
3. Het aanbod bevat een volledige en nauwkeurige omschrijving van de aangeboden producten en/of diensten. De beschrijving is voldoende gedetailleerd om een goede beoordeling van het aanbod door de consument mogelijk te maken. Als de ondernemer gebruik maakt van afbeeldingen zijn deze een waarheidsgetrouwe weergave van de aangeboden producten en/of diensten. Kennelijke vergissingen of kennelijke fouten in het aanbod binden de ondernemer niet.
4. Alle afbeeldingen, specificaties gegevens in het aanbod zijn indicatie en kunnen geen aanleiding zijn tot schadevergoeding of ontbinding van de overeenkomst.
5. Afbeeldingen bij producten zijn een waarheidsgetrouwe weergave van de aangeboden producten. Ondernemer kan niet garanderen dat de weergegeven kleuren exact overeenkomen met de echte kleuren van de producten.
6. Elk aanbod bevat zodanige informatie, dat voor de consument duidelijk is wat de rechten en verplichtingen zijn, die aan de aanvaarding van het aanbod zijn verbonden.
  - de prijs inclusief belastingen;
  - de eventuele kosten van verzending;
  - de wijze waarop de overeenkomst tot stand zal komen en welke handelingen daarvoor nodig zijn;
  - het al dan niet van toepassing zijn van het herroepingsrecht;
  - de wijze van betaling, aflevering en uitvoering van de overeenkomst;
  - de termijn voor aanvaarding van het aanbod, dan wel de termijn waarbinnen de ondernemer de prijs garandeert;
  - de hoogte van het tarief voor communicatie op afstand indien de kosten van het gebruik van de techniek voor communicatie op afstand worden berekend op een andere grondslag dan het reguliere basistarief voor het gebruikte communicatiemiddel;
  - of de overeenkomst na de totstandkoming wordt gearhiveerd, en zo ja op welke wijze deze voor de consument te raadplegen is;
  - de manier waarop de consument, voor het sluiten van de overeenkomst, de door hem in het kader van de overeenkomst verstrekte gegevens kan controleren en indien gewenst herstellen;
  - de eventuele andere talen waarin, naast het Nederlands, de overeenkomst kan worden gesloten;
  - de gedragscodes waaraan de ondernemer zich heeft onderworpen en de wijze waarop de consument deze gedragscodes langs elektronische weg kan raadplegen; en
  - de minimale duur van de overeenkomst op afstand in geval van een duurtransactie.
  - Optioneel: beschikbare maten, kleuren, soort materialen.

## Artikel 5 - De overeenkomst

1. De overeenkomst komt, onder voorbehoud van het bepaalde in lid 4, tot stand op het moment van aanvaarding door de consument van het aanbod en het voldoen aan de daarbij gestelde voorwaarden.
2. Indien de consument het aanbod langs elektronische weg heeft aanvaard, bevestigt de ondernemer onverwijld langs elektronische weg de ontvangst van de aanvaarding van het aanbod. Zolang de ontvangst van deze aanvaarding niet door de ondernemer is bevestigd, kan de consument de overeenkomst ontbinden.
3. Indien de overeenkomst elektronisch tot stand komt, treft de ondernemer passende technische en organisatorische maatregelen ter beveiliging van de elektronische overdracht van data en zorgt hij voor een veilige web omgeving. Indien de consument elektronisch kan betalen, zal de ondernemer daartoe passende veiligheidsmaatregelen in acht nemen.
4. De ondernemer kan zich - binnen wettelijke kaders - op de hoogte stellen of de consument aan zijn betalingsverplichtingen kan voldoen, evenals van al die feiten en factoren die van belang zijn voor een verantwoord aangaan van de overeenkomst op afstand. Indien de ondernemer op grond van dit onderzoek goede gronden heeft om de overeenkomst niet aan te gaan, is hij gerechtigd gemotiveerd een bestelling of aanvraag te weigeren of aan de uitvoering bijzondere voorwaarden te verbinden.
5. De ondernemer zal bij het product of dienst aan de consument de volgende informatie, schriftelijk of op zodanige wijze dat deze door de consument op een toegankelijke manier kan worden opgeslagen op een duurzame gegevensdrager, meesturen:

6. het bezoekadres van de vestiging van de ondernemer waar de consument met klachten terecht kan;
7. de voorwaarden waaronder en de wijze waarop de consument van het herroepingsrecht gebruik kan maken, dan wel een duidelijke melding inzake het uitgesloten zijn van het herroepingsrecht;
8. de informatie over garanties en bestaande service na aankoop;
9. de in artikel 4 lid 3 van deze voorwaarden opgenomen gegevens, tenzij de ondernemer deze gegevens al aan de consument heeft verstrekt vóór de uitvoering van de overeenkomst;
10. de vereisten voor opzegging van de overeenkomst indien de overeenkomst een duur heeft van meer dan één jaar of van onbepaalde duur is.
11. In geval van een duurtransactie is de bepaling in het vorige lid slechts van toepassing op de eerste levering.
12. Iedere overeenkomst wordt aangegaan onder de opschortende voorwaarden van voldoende beschikbaarheid van de betreffende producten.

## Artikel 6 - Herroepingsrecht

### Bij levering van producten:

1. Bij de aankoop van producten heeft de consument de mogelijkheid de overeenkomst zonder opgave van redenen te ontbinden gedurende 14 dagen. Deze bedenktijd gaat in op de dag na ontvangst van het product door de consument of een vooraf door de consument aangewezen en aan de ondernemer bekendgemaakte vertegenwoordiger.
2. Tijdens de bedenktijd zal de consument zorgvuldig omgaan met het product en de verpakking. Hij zal het product slechts in die mate uitpakken of gebruiken voor zover dat nodig is om te kunnen beoordelen of hij het product wenst te behouden. Indien hij van zijn herroepingsrecht gebruik maakt, zal hij het product met alle geleverde toebehoren en - indien redelijkerwijze mogelijk - in de originele staat en verpakking aan de ondernemer retourneren, conform de door de ondernemer verstrekte redelijke en duidelijke instructies.
3. Wanneer de consument gebruik wenst te maken van zijn herroepingsrecht is hij verplicht dit binnen 14 dagen, na ontvangst van het product, kenbaar te maken aan de ondernemer. Het kenbaar maken dient de consument te doen middels het modelformulier of door middel van een ander communicatiemiddel zoals per e-mail. Nadat de consument kenbaar heeft gemaakt gebruik te willen maken van zijn herroepingsrecht dient de klant het product binnen 14 dagen retour te sturen. De consument dient te bewijzen dat de geleverde zaken tijdig zijn teruggestuurd, bijvoorbeeld door middel van een bewijs van verzending.
4. Indien de klant na afloop van de in lid 2 en 3 genoemde termijnen niet kenbaar heeft gemaakt gebruik te willen maken van zijn herroepingsrecht resp. het product niet aan de ondernemer heeft teruggezonden, is de koop een feit.
5. Bij levering van diensten heeft de consument de mogelijkheid de overeenkomst zonder opgave van redenen te ontbinden gedurende ten minste 14 dagen, ingaande op de dag van het aangaan van de overeenkomst.
6. Om gebruik te maken van zijn herroepingsrecht, zal de consument zich richten naar de door de ondernemer bij het aanbod en/of uiterlijk bij de levering ter zake verstrekte redelijke en duidelijke instructies.

## Artikel 7 - Kosten in geval van herroeping

1. Indien de consument gebruik maakt van zijn herroepingsrecht, komen ten hoogste de kosten van terugzending voor zijn rekening.
2. Indien de consument een bedrag betaald heeft, zal de ondernemer dit bedrag zo spoedig mogelijk, doch uiterlijk binnen 14 dagen na herroeping, terugbetalen. Hierbij is wel de voorwaarde dat het product reeds teruggestuurd is door de webwinkelier of sluitend bewijs van complete terugzending overlegd kan worden. Terugbetaling zal geschieden via dezelfde betaalmethode die door de consument is gebruikt tenzij de consument nadrukkelijk toestemming geeft voor een andere betaalmethode.
3. Bij beschadiging van het product door onzorgvuldige omgang door de consument zelf is de consument aansprakelijk voor eventuele waardevermindering van het product.
4. De consument kan niet aansprakelijk worden gesteld voor waardevermindering van het product wanneer door de ondernemer niet alle wettelijk verplichte informatie over het herroepingsrecht is verstrekt, dit dient te gebeuren voor het sluiten van de koopovereenkomst.

## Artikel 8 - Uitsluiting herroepingsrecht

1. De ondernemer kan het herroepingsrecht van de consument uitsluiten voor producten zoals omschreven in lid 2 en 3. De uitsluiting van het herroepingsrecht geldt slechts indien de ondernemer dit duidelijk in het aanbod, althans tijdig voor het sluiten van de overeenkomst, heeft vermeld.
2. Uitsluiting van het herroepingsrecht is slechts mogelijk voor producten.
3. die door de ondernemer tot stand zijn gebracht overeenkomstig specificaties van de consument.
4. die duidelijk persoonlijk van aard zijn.
5. die door hun aard niet kunnen worden teruggezonden.
6. waarvan de prijs gebonden is aan schommelingen op de financiële markt waarop de ondernemer geen invloed heeft.
7. Uitsluiting van het herroepingsrecht is slechts mogelijk voor diensten.
8. betreffende logies, vervoer, restaurantbedrijf of vrijetijdsbesteding te verrichten op een bepaalde datum of tijdens een bepaalde periode.
9. waarvan de levering met uitdrukkelijke instemming van de consument is begonnen voordat de bedenktijd is verstreken.

## Artikel 9 - De prijs

1. Gedurende de in het aanbod vermelde geldigheidsduur worden de prijzen van de aangeboden producten en/of diensten niet verhoogd, behoudens prijswijzigingen als gevolg van veranderingen in btw-tarieven.
2. In afwijking van het vorige lid kan de ondernemer producten of diensten waarvan de prijzen gebonden zijn aan schommelingen op de financiële markt en waar de ondernemer geen invloed op heeft, met variabele prijzen aanbieden. Deze gebondenheid aan schommelingen en het feit dat eventueel vermelde prijzen richtprijzen zijn, worden bij het aanbod vermeld.
3. Prijsverhogingen binnen 3 maanden na de totstandkoming van de overeenkomst zijn alleen toegestaan indien zij het gevolg zijn van wettelijke regelingen of bepalingen.
4. Prijsverhogingen vanaf 3 maanden na de totstandkoming van de overeenkomst zijn alleen toegestaan indien de ondernemer dit bedongen heeft en:
  5. deze het gevolg zijn van wettelijke regelingen of bepalingen; of
  6. de consument de bevoegdheid heeft de overeenkomst op te zeggen met ingang van de dag waarop de prijsverhoging ingaat.
7. De in het aanbod van producten of diensten genoemde prijzen zijn inclusief btw.
8. Alle prijzen zijn onder voorbehoud van druk – en zetfouten. Voor de gevolgen van druk – en zetfouten wordt geen aansprakelijkheid aanvaard. Bij druk – en zetfouten is de ondernemer niet verplicht het product volgens de foutieve prijs te leveren.

## Artikel 10 - Conformiteit en Garantie

1. De ondernemer staat ervoor in dat de producten en/of diensten voldoen aan de overeenkomst, de in het aanbod vermelde specificaties, aan de redelijke eisen van deugdelijkheid en/of bruikbaarheid en de op de datum van de totstandkoming van de overeenkomst bestaande wettelijke bepalingen en/of overheidsvoorschriften. Indien overeengekomen staat de ondernemer er tevens voor in dat het product geschikt is voor ander dan normaal gebruik.
2. Een door de ondernemer, fabrikant of importeur verstrekte garantie doet niets af aan de wettelijke rechten en vorderingen die de consument op grond van de overeenkomst tegenover de ondernemer kan doen gelden.
3. Eventuele gebreken of verkeerd geleverde producten dienen binnen 2 maanden na levering aan de ondernemer schriftelijk te worden gemeld. Terugzending van de producten dient te geschieden in de originele verpakking en in nieuwstaat verkerend.
4. De garantietermijn van de ondernemer komt overeen met de fabrieksgarantietermijn. De ondernemer is echter te nimmer verantwoordelijk voor de uiteindelijke geschiktheid van de producten voor elke individuele toepassing door de consument, noch voor eventuele adviezen ten aanzien van het gebruik of de toepassing van de producten.
5. De garantie geldt niet indien:
  6. De consument de geleverde producten zelf heeft gerepareerd en/of bewerkt of door derden heeft laten repareren en/of bewerken;



7. De geleverde producten aan abnormale omstandigheden zijn blootgesteld of anderszins onzorgvuldig worden behandeld of in strijd zijn met de aanwijzingen van de ondernemer en/of op de verpakking behandeld zijn;
8. De ondeugdelijkheid geheel of gedeeltelijk het gevolg is van voorschriften die de overheid heeft gesteld of zal stellen ten aanzien van de aard of de kwaliteit van de toegepaste materialen.
9. De ondernemer kan nimmer aansprakelijk worden gesteld voor gevolgschade die voortvloeit uit een defect product in de garantietermijn. Voor gevolgschade kan consument de producent van het betreffende product aanspreken (art:7:24BW).

#### Artikel 11 - Levering en uitvoering

1. De ondernemer zal de grootst mogelijke zorgvuldigheid in acht nemen bij het in ontvangst nemen en bij de uitvoering van bestellingen van producten en bij de beoordeling van aanvragen tot verlening van diensten.
2. Als plaats van levering geldt het adres dat de consument aan het bedrijf kenbaar heeft gemaakt.
3. Met inachtneming van hetgeen hierover in lid 4 van dit artikel is vermeld, zal het bedrijf geaccepteerde bestellingen met bekwame spoed doch uiterlijk binnen 30 dagen uitvoeren, tenzij consument akkoord is gegaan met een langere leveringstermijn. Indien de bezorging vertraging ondervindt, of indien een bestelling niet dan wel slechts gedeeltelijk kan worden uitgevoerd, ontvangt de consument hiervan uiterlijk 30 dagen nadat hij de bestelling geplaatst heeft bericht. De consument heeft in dat geval het recht om de overeenkomst zonder kosten te ontbinden. De consument heeft geen recht op een schadevergoeding.
4. Alle levertermijnen zijn indicatief. Aan eventuele genoemde termijnen kan de consument geen rechten ontleen. Overschrijding van een termijn geeft de consument geen recht op schadevergoeding.
5. In geval van ontbinding conform het lid 3 van dit artikel zal de ondernemer het bedrag dat de consument betaald heeft zo spoedig mogelijk, doch uiterlijk binnen 14 dagen na ontbinding, terugbetalen.
6. Indien levering van een besteld product onmogelijk blijkt te zijn, zal de ondernemer zich inspannen om een vervangend artikel beschikbaar te stellen. Uiterlijk bij de bezorging zal op duidelijke en begrijpelijke wijze worden gemeld dat een vervangend artikel wordt geleverd. Bij vervangende artikelen kan het herroepingsrecht niet worden uitgesloten. De kosten van een eventuele retourzending zijn voor rekening van de ondernemer.
7. Het risico van beschadiging en/of vermissing van producten berust bij de ondernemer tot het moment van bezorging aan de consument of een vooraf aangewezen en aan de ondernemer bekend gemaakte vertegenwoordiger, tenzij uitdrukkelijk anders is overeengekomen.
8. Indien levering van een besteld product onmogelijk blijkt te zijn, zal de ondernemer zich inspannen om een vervangend artikel beschikbaar te stellen. Dit zal echter voor de levering met de consument worden besproken. Bij vervangende artikelen kan het herroepingsrecht niet worden uitgesloten. De kosten van een eventuele retourzending zijn voor rekening van de ondernemer.
9. Het risico van beschadiging en/of vermissing van producten berust bij de ondernemer tot het moment van bezorging aan de consument of een vooraf aangewezen en aan de ondernemer bekend gemaakte vertegenwoordiger, tenzij uitdrukkelijk anders is overeengekomen. Consument vrijwaart doehetzelfsolar en transporteur voor vermissing en schade door te tekenen voor ontvangst. Aanvullende informatie over het melden van vermissing en (transport)schade vind u op de pagina 'Verzenden & Retourneren'
10. Aan een afgesproken datum voor het leveren van een dienst kan de consument geen rechten ontleen. Herplanning en/of uitloop geeft de consument geen recht op schadevergoeding.

#### Artikel 12 - Duurtransacties: duur, opzegging en verlenging

##### *Opzegging*

1. De consument kan een overeenkomst die voor onbepaalde tijd is aangegaan en die strekt tot het geregeld afleveren van producten (elektriciteit daaronder begrepen) of diensten, te allen tijde opzeggen met inachtneming van daartoe overeengekomen opzeggingsregels en een opzegtermijn van ten hoogste één maand.
2. De consument kan een overeenkomst die voor bepaalde tijd is aangegaan en die strekt tot het geregeld afleveren van producten (elektriciteit daaronder begrepen) of diensten, te allen tijde tegen het einde van de bepaalde duur opzeggen met inachtneming van daartoe overeengekomen opzeggingsregels en een opzegtermijn van ten hoogste één maand.
3. De consument kan de in de vorige leden genoemde overeenkomsten:
  - te allen tijde opzeggen en niet beperkt worden tot opzegging op een bepaald tijdstip of in een bepaalde periode;

- tenminste opzeggen op dezelfde wijze als zij door hem zijn aangegaan;
- altijd opzeggen met dezelfde opzegtermijn als de ondernemer voor zichzelf heeft bedongen.

### Verlenging

1. Een overeenkomst die voor bepaalde tijd is aangegaan en die strekt tot het geregeld afleveren van producten (elektriciteit daaronder begrepen) of diensten, mag niet stilzwijgend worden verlengd of vernieuwd voor een bepaalde duur.
2. In afwijking van het vorige lid mag een overeenkomst die voor bepaalde tijd is aangegaan en die strekt tot het geregeld afleveren van dag- nieuws- en weekbladen en tijdschriften stilzwijgend worden verlengd voor een bepaalde duur van maximaal drie maanden, als de consument deze verlengde overeenkomst tegen het einde van de verlenging kan opzeggen met een opzegtermijn van ten hoogste één maand.
3. Een overeenkomst die voor bepaalde tijd is aangegaan en die strekt tot het geregeld afleveren van producten of diensten, mag alleen stilzwijgend voor onbepaalde duur worden verlengd als de consument te allen tijde mag opzeggen met een opzegtermijn van ten hoogste één maand en een opzegtermijn van ten hoogste drie maanden in geval de overeenkomst strekt tot het geregeld, maar minder dan eenmaal per maand, afleveren van dag-, nieuws- en weekbladen en tijdschriften.
4. Een overeenkomst met beperkte duur tot het geregeld ter kennismaking afleveren van dag-, nieuws- en weekbladen en tijdschriften (proef- of kennismakingsabonnement) wordt niet stilzwijgend voortgezet en eindigt automatisch na afloop van de proef- of kennismakingsperiode.

### Duur

1. Als een overeenkomst een duur van meer dan een jaar heeft, mag de consument na een jaar de overeenkomst te allen tijde met een opzegtermijn van ten hoogste een maand opzeggen, tenzij de redelijkheid en billijkheid zich tegen opzegging vóór het einde van de overeengekomen duur verzetten.

### Artikel 13 - Betaling

1. Voor zover niet anders is overeengekomen, dienen de door de consument verschuldigde bedragen te worden voldaan bij het plaatsen van de order.
2. De consument heeft de plicht om onjuistheden in verstrekte of vermelde betaalgegevens onverwijld aan de ondernemer te melden.
3. In geval van wanbetaling van de consument heeft de ondernemer behoudens wettelijke beperkingen, het recht om de vooraf aan de consument kenbaar gemaakte redelijke kosten in rekening te brengen.

### Artikel 14 - Klachtenregeling

1. De ondernemer beschikt over een voldoende bekendgemaakte klachtenprocedure en behandelt de klacht overeenkomstig deze klachtenprocedure.
2. Klachten over de uitvoering van de overeenkomst moeten binnen 7 dagen volledig en duidelijk omschreven worden ingediend bij de ondernemer, nadat de consument de gebreken heeft geconstateerd.
3. Bij de ondernemer ingediende klachten worden binnen een termijn van 14 dagen gerekend vanaf de datum van ontvangst beantwoord. Als een klacht een voorzienbaar langere verwerkingstijd vraagt, wordt door de ondernemer binnen de termijn van 14 dagen geantwoord met een bericht van ontvangst en een indicatie wanneer de consument een meer uitvoerig antwoord kan verwachten.
4. Indien de klacht niet in onderling overleg kan worden opgelost ontstaat een geschil dat vatbaar is voor de geschillenregeling.
5. Bij klachten dient een consument zich allereerst te wenden tot de ondernemer. Tevens is het mogelijk om klachten aan te melden via het Europees ODR platform (<http://ec.europa.eu/odr>).
6. Een klacht schort de verplichtingen van de ondernemer niet op, tenzij de ondernemer schriftelijk anders aangeeft.
7. Indien een klacht gegrond wordt bevonden door de ondernemer, zal de ondernemer naar haar keuze of de geleverde producten kosteloos vervangen of repareren.

### Artikel 15 - Geschillen

1. Op overeenkomsten tussen de ondernemer en de consument waarop deze algemene voorwaarden betrekking hebben, is uitsluitend Nederlands recht van toepassing. Ook indien de consument woonachtig is in het buitenland.
2. Het Weens Koopverdrag is niet van toepassing.

#### Artikel 16 - Aanvullende of afwijkende bepalingen

Aanvullende dan wel van deze algemene voorwaarden afwijkende bepalingen mogen niet ten nadele van de consument zijn en dienen schriftelijk te worden vastgelegd dan wel op zodanige wijze dat deze door de consument op een toegankelijke manier kunnen worden opgeslagen op een duurzame gegevensdrager.