



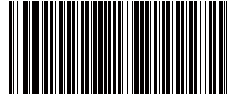
SEMS Portal-app



LinkedIn



Officiële website



340-00398-00

GOODWE (China)

No. 90 Zijin Rd., New District, Suzhou, 215011, China
T: +86 (0) 512 6958 2201
sales@goodwe.com (sales)
service@goodwe.com (service)

GOODWE (Germany)

Fürstenrieder Str. 279a, 81377 München, Duitsland
T: +49 8974120210 +49 421 83570-170 (service)
sales.de@goodwe.com
service.de@goodwe.com

GOODWE (Netherlands)

Franciscusdreef 42C, 3565 AC Utrecht, Nederland
T: +31 (0) 30 737 1140
sales@goodwe.com
service.nl@goodwe.com

GOODWE (India)

1202, G-Square Business Park, Sector 30A, Opp. Sanpada
Railway Stn., Vashi, Navi Mumbai- 400703 India
T: +91 (0) 2249746788
sales@goodwe.com / service.in@goodwe.com

GOODWE (Turkey)

Adalet Mah. Megapol Tower K: 9 No: 110 Bayraklı - Izmir
T: +90 (232) 935 68 18
info@goodwe.com.tr
service@goodwe.com.tr

GOODWE (Mexico)

Oswaldo Sanchez Norte 3615, Col. Hidalgo, Monterrey,
Nuevo Leon, Mexico, C.P. 64290
T: +52 1 81 2871 2871
sales@goodwe.com / soporte.latam@goodwe.com

GOODWE (Brazil)

Rua Abelardo 45, Recife/PE, 52050-310, Brazilië
T: +55 81 991239286
sergio@goodwe.com
servico.br@goodwe.com

GOODWE (UK)

6 Dunhams Court, Dunhams Lane, Letchworth
Garden City, SG6 1WB Verenigd Koninkrijk
T: +44 (0) 333 358 3184
enquiries@goodwe.com.uk / service@goodwe.com.uk

GOODWE (Italy)

Via Cesare Braico 61, 72100 Brindisi, Italië
T: +39 338 879 38 81; +39 831 162 35 52
valter.pische@goodwe.com (sales)
operazioni@topsenergy.com; goodwe@arsimp.it (service)

GOODWE (Australia)

Level 14, 380 St. Kilda Road, Melbourne,
Victoria, 3004, Australië
T: +61 (0) 3 9918 3905
sales@goodwe.com / service.au@goodwe.com

GOODWE (Korea)

8F Invest Korea Plaza, 7 Heoleung-ro
Seocho-gu Seoul Zuid-Korea (06792)
T: +82 (2) 3497 1066
sales@goodwe.com / Larry.Kim@goodwe.com



XS-SERIE GEBRUIKERSHANDLEIDING



PV-OMVORMER

De contactgegevens kunnen zonder kennisgeving worden gewijzigd. Ga naar de officiële website www.goodwe.com voor de meest recente contactgegevens.

Versie 1.1

1 Symbolen	01
2 Veiligheidsmaatregelen en waarschuwingen	02
3 Het product	04
3.1 Overzicht omvormer	04
3.2 Inhoud van de verpakking	05
4 Installatie	06
4.1 Montage-instructies	06
4.2 Installatie van de apparatuur	06
4.3 Elektrische aansluiting	08
4.4 Communicatieverbinding	12
5 Bediening van het systeem	17
5.1 Lcd-scherm.....	17
5.2 Gebruikersinterface en systeemconfiguratie	17
5.3 Foutmelding	23
5.4 Wifi reset en wifi reload	23
5.5 Voorzorgsmaatregelen voor de inbedrijfstelling	24
5.6 Speciale verstelbare instelpunten	24
6 Problemen oplossen	25
7 Technische parameters	27

1 Symbolen

	Als de waarschuwingen in deze handleiding niet worden opgevolgd, kan lichamelijk letsel worden veroorzaakt.
	Recyclebare materialen
	Gevaar door hoogspanning en elektrische schok
	Deze zijde omhoog – de pijlen op de verpakking moeten altijd naar boven wijzen
	Niet aanraken, heet oppervlak!
	Niet meer dan acht (8) identieke verpakkingen mogen op elkaar gestapeld worden.
	Speciale verwijderingsinstructies
	Breekbaar
	Droog houden
	Raadpleeg de bedieningsinstructies
	Wacht ten minste 5 minuten nadat u de omvormer hebt losgekoppeld voordat u de interne onderdelen aanraakt
	CE-markering

2 Veiligheidsmaatregelen en waarschuwingen

De XS-serie is getest conform de internationale veiligheidsvoorschriften en voldoet aan de strikte regels.

GOODWE raadt installateurs aan de lokale veiligheidsvoorschriften te volgen tijdens de inbedrijfstelling, bediening en het onderhoud van de XS-serie omvormer. Een onjuiste bediening kan elektrische schokken of schade aan apparatuur en eigendommen veroorzaken.

- De installatie, het onderhoud en de aansluiting van de omvormers moet worden uitgevoerd door vakbekwaam personeel, conform de lokale elektrische standaarden, voorschriften en de vereisten van de lokale elektriciteitsbedrijven, ondernemingen en bevoegde autoriteiten.
- Om elektrische schokken te voorkomen, moeten de DC-ingang en de AC-uitgang van de omvormer ten minste 5 minuten losgekoppeld zijn, voordat installatie- of onderhoudswerkzaamheden worden uitgevoerd.
- De temperatuur van sommige onderdelen van de omvormers kan tijdens het bedrijf hoger zijn dan 60 °C. Raak de omvormer tijdens het bedrijf niet aan om brandwonden te voorkomen. Laat de omvormer afkoelen voordat u hem aanraakt.
- Houd kinderen uit de buurt van de omvormer.
- Als u onderdelen van de omvormer aanraakt of vervangt zonder de instructies in de handleiding van GOODWE te volgen, kan dit persoonlijk letsel en schade aan de omvormers veroorzaken en zal de garantie komen te vervallen.
- De elektronische componenten van de omvormer kunnen door statische elektriciteit beschadigd raken. Om dergelijke schade te voorkomen, moeten de juiste methoden worden toegepast, anders vervalt de garantie van GOODWE.
- Zorg ervoor dat de uitgangsspanning van de voorgestelde PV-opstelling lager is dan de maximale nominale ingangsspanning van de omvormer. Anders kan de omvormer beschadigd raken en vervalt de garantie.
- Bij blootstelling aan zonlicht genereert de PV-opstelling een gevaarlijke hoge DC-spanning; we raden gebruikers aan de instructies van GOODWE strikt op te volgen en acties te vermijden die levens in gevaar brengen.

De PV-modules moeten minimaal een bescherming van IEC61730 klasse A hebben.

- Als de apparatuur wordt gebruikt op een manier die niet door GOODWE is goedgekeurd, kunnen de ingebouwde beveiligingen van de apparatuur beschadigd raken.
- Voor een complete isolatie van de apparatuur zet u de DC-schakelaar uit, ontkoppelt u de DC- en de AC-klem en de AC-stroomonderbreker.
- Steek de AC- of DC-klemmen niet in en trek ze niet uit wanneer de omvormer in bedrijf is.
- Voor een fotovoltaïsch aardingssysteem moet een vlamboogdetector aan de DC-zijde worden geïnstalleerd.

Onderstaande punten zijn van groot belang. U mag ze niet negeren!

- De omvormer kan de mogelijkheid van DC-reststromen tot 6 mA in het systeem uitsluiten, Als naast de ingebouwde aardlekstroombewaking een externe aardlekschakelaar nodig is, moet de type-A aardlekschakelaar worden gebruikt om uitschakeling te voorkomen.
- De PV is niet geaard conform de standaardconfiguratie.



Om ervoor te zorgen dat de IP65-beveiliging wordt gehandhaafd, moet de omvormer goed zijn behuisd en moeten de onderdelen goed worden afdicht. GOODWE raadt aan de omvormer te installeren maximaal 1 dag nadat alle apparatuur uit de verpakking is gehaald. Als dit niet gebeurt en de installatie langer duurt, moet u alle ongebruikte aansluitklemmen opnieuw afdichten en ervoor zorgen dat de omvormer en de onderdelen ervan niet worden blootgesteld aan water of stof.

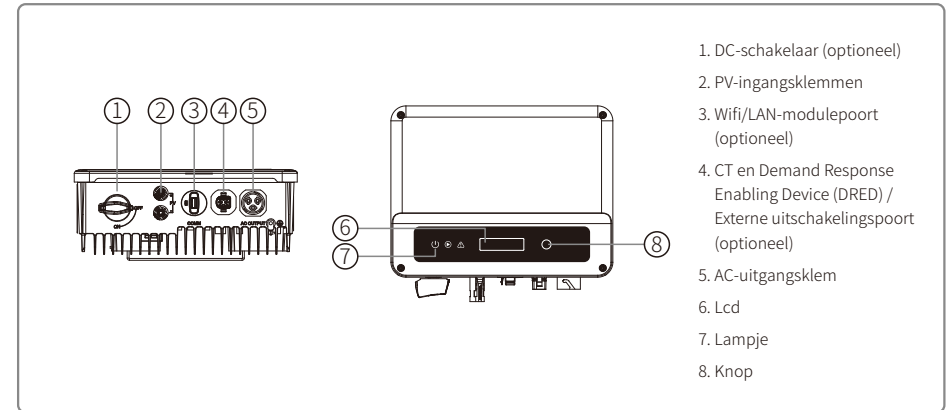
Voor deze omvormer(s) geldt de standaard fabrieksgarantie van GOODWE. Onze klanten kunnen ook kiezen voor een vooruitbetaalde garantieverlenging. Voor meer informatie over de algemene voorwaarden klikt u op deze link:

<https://en.goodwe.com/warranty.asp>

3 Het product

3.1 Overzicht van de omvormer

Afbeelding omvormer uit de XS-serie.



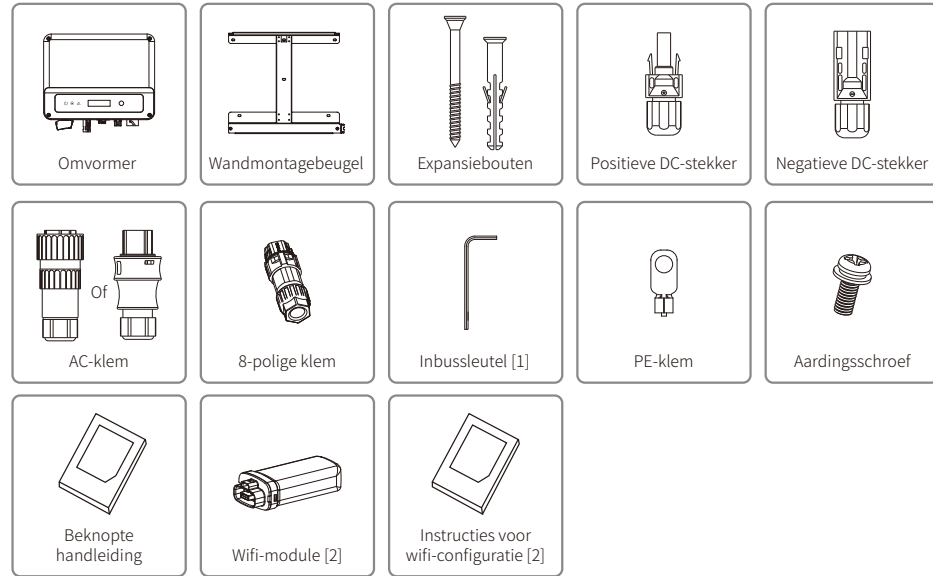
1. DC-schakelaar (optioneel)
2. PV-ingangsklemmen
3. Wifi/LAN-modulepoort (optioneel)
4. CT en Demand Response Enabling Device (DRED) / Externe uitschakelingspoort (optioneel)
5. AC-uitgangsklem
6. Lcd
7. Lampje
8. Knop

Item	Naam	Beschrijving
1	DC-schakelaar (optioneel)	Tijdens normaal bedrijf is de status 'AAN'. De omvormer kan worden uitgeschakeld nadat hij door de stroomonderbreker van het elektriciteitsnet is losgekoppeld.
2	PV-ingangsklem	Voor aansluiting van de PV-string
3	RS485/USB-poort	Voor RS485- of USB-communicatie
4	Wifi/LAN-modulepoort (optioneel)	Voor wifi/LAN-communicatie
5	CT & DRED / Externe uitschakeling-communicatiepoort	Voor CT- en DRED-communicatie
6	AC-uitgangsklem	Voor aansluiting van de AC-kabel
7	Lcd	Weergave van de bedrijfsgegevens van de omvormer en parameterconfiguratie
8	Lampje	Toont de status van de omvormer
9	Knop	Voor configuratie- en weergaveparameters.

3.2 Verpakking

De eenheid is vóór de levering grondig getest en geïnspecteerd. Tijdens het transport kan het apparaat beschadigd raken.

1. Controleer de verpakking bij ontvangst op zichtbare schade.
2. Controleer de inhoud na het uitpakken op beschadiging.
3. Controleer onderstaande verpakkingenlijst.



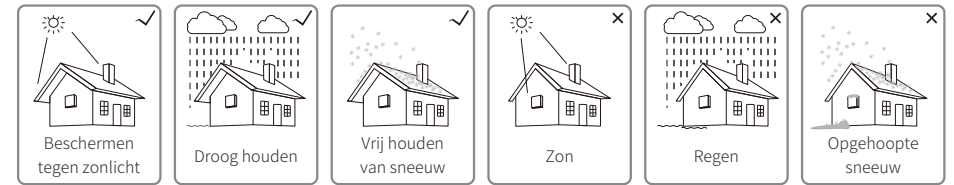
[1] Alleen VACONN AC-stekker.

[2] Alleen wifi-communicatie

4 Installatie

4.1 Montage-instructies

1. Voor optimale prestaties moet de omgevingstemperatuur lager zijn dan 45 °C.
2. Voor eenvoudig onderhoud raden wij u aan de omvormer op ooghoogte te installeren.
3. Omvormers mogen niet worden geïnstalleerd in de buurt van brandbare of explosieve voorwerpen. Bescherm de plaats van installatie tegen sterke elektromagnetische krachten.
4. Breng het productlabel en de waarschuwingssymbolen zo aan, dat ze gemakkelijk door de gebruikers kunnen worden gelezen.
5. Zorg ervoor dat u de omvormer neerzet op een plaats die beschermt tegen direct zonlicht, regen en sneeuw.

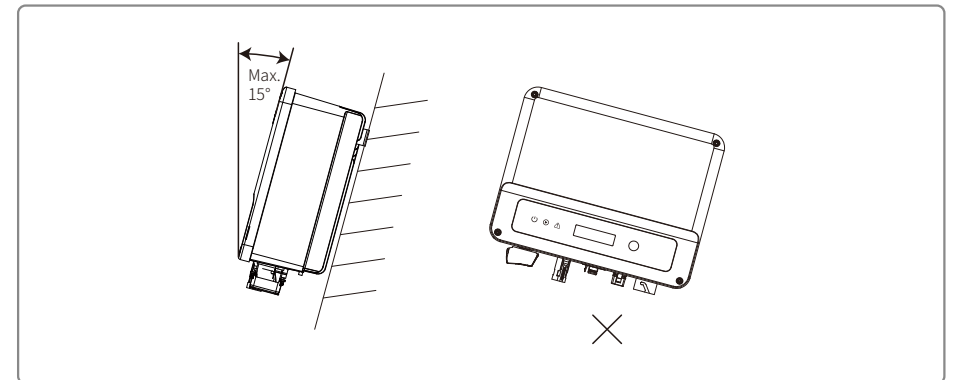


4.2 Installatie van de apparatuur

4.2.1 De plaats van installatie selecteren

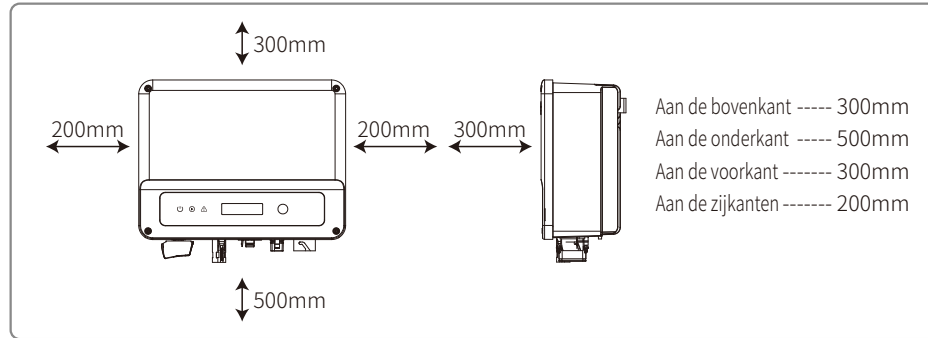
Houd rekening met het volgende wanneer u de beste locatie voor de omvormer selecteert.

- Kies de juiste montagemethoden en installatielocaties voor het gewicht en de afmetingen van de omvormer.
- De locatie moet goed geventileerd zijn, beschermt tegen direct zonlicht.
- Installeer de omvormer verticaal of met een achterwaartse kanteling van maximaal 15°. Een zijwaartse kanteling is niet toegestaan. De omvormer mag niet zijwaarts worden gekanteld. De connectoren moeten naar beneden gericht zijn.



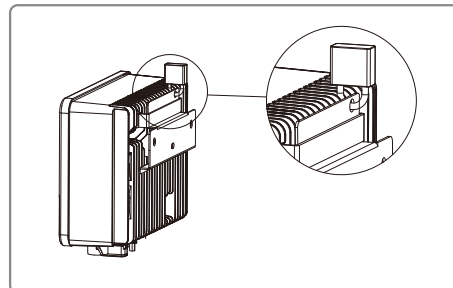
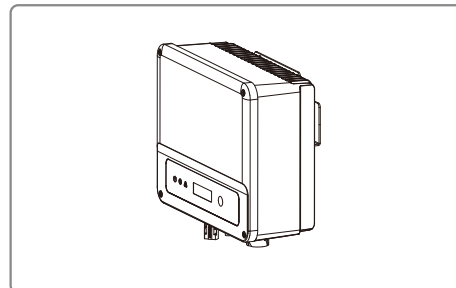
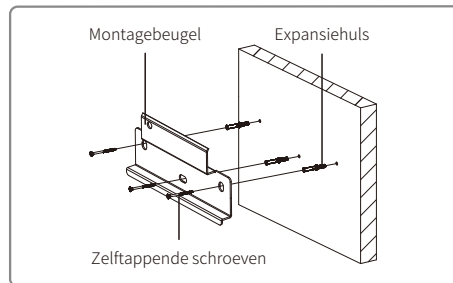
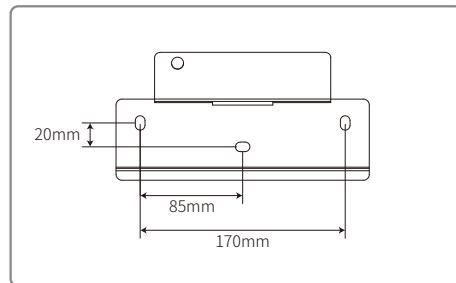
Om de warmte te kunnen afvoeren en om demontage te vergemakkelijken, moet er voldoende ruimte rondom de omvormer zijn.

De afstand rondom de omvormer moet voldoen aan de vereisten in onderstaande afbeeldingen, met het oog op de warmteafgifte en de demontage.



4.2.2 Montageprocedure

1. Gebruik de wandmontagebeugel als een sjabloon en boor gaten met een diameter van 10 mm en een diepte van 80 mm in de wand.
2. Bevestig de wandmontagebeugel aan de wand met behulp van de expansiebouten die in de accessoiretas zijn meegeleverd.
3. Houd de omvormer bij de zijgroef vast.
4. Bevestig de omvormer aan de wandmontagebeugel.



4.3 Elektrische aansluiting

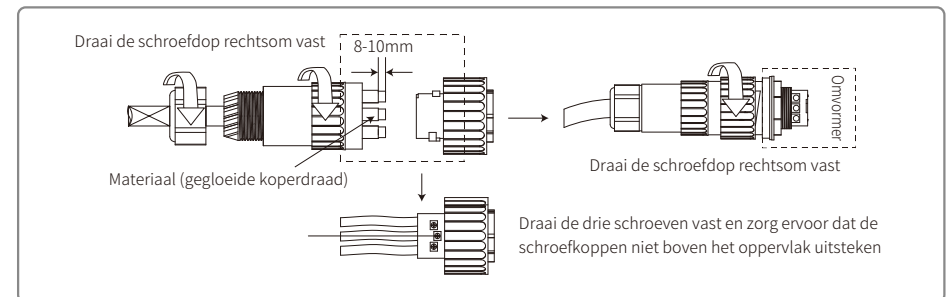
4.3.1 Aansluiting op het elektriciteitsnet (aansluiting aan AC-zijde)

1. Zorg er bij het aansluiten van de omvormer voor dat de spanning en de frequentie worden aangepast conform de stroomnetregelgeving en de specificaties van GOODWE.
2. Voeg een stroomonderbreker of zekering aan de AC-zijde toe. N.B.: de specificatie moet meer dan 1,25 keer de nominale AC-uitgangsstroom zijn.
3. De massadraad van de omvormer moet worden aangesloten op de aarde. Zorg ervoor dat de impedantie tussen de nul- en de massadraad minder is dan 10 Ω.
4. Ontkoppel de stroomonderbreker of zekering tussen de omvormer en het elektriciteitsnet.
5. N.B.: er zijn twee merken AC-connectoren die compatibel zijn met de omvormers: VACONN en WIELAND. Kies hier één van om de omvormer op het elektriciteitsnet aan te sluiten.
6. Zorg er bij het leggen van de AC-lijn voor dat de beschermende aardingsleider niet wordt gespannen.

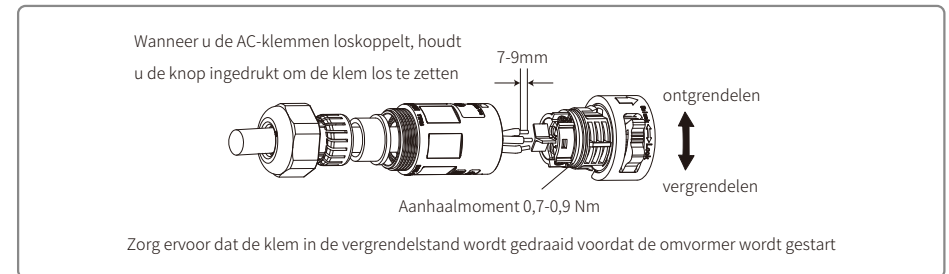
De omvormer is compatibel met twee merken AC-connectoren: VACONN en Exceedconn



Installatie-instructies voor VACONN AC-connectoren



Installatie-instructies voor Exceedconn AC-connectoren



Specificatie AC-kabel



Klasse	Beschrijving	Waarde
A	Buitendiameter	10-12mm
B	Doorsnede geleidend materiaal	2.5-4mm ²
C	Lengte kale draad	10 mm rondom

* de nuldraad is blauw; de stroomdraad is bruin (bij voorkeur) of zwart en de massadraad is geelgroen.

* Draai de connector van de AC-kabel aan de bijbehorende klem vast (aanhaalmoment: 0,6 Nm).

4.3.2 AC-stroomonderbreker en aardlekschakelaar

Installeer een aparte, tweepolige stroomonderbreker om de omvormer te beschermen en ervoor te zorgen dat hij veilig van het elektriciteitsnet kan worden losgekoppeld.

Naast de ingebouwde aardlekstroombewaking is een externe aardlekschakelaar nodig om te voorkomen dat het omvormersysteem DC-reststromen voert. Om uitschakeling te voorkomen, kunnen types A of B worden gebruikt.

Omvormermodel	Aanbevolen specificaties van de stroomonderbreker
GW700-XS/GW1000-XS/GW1500-XS	16A
GW2000-XS/GW2500-XS/GW3000-XS	25A

NB: het wordt niet aanbevolen om meerdere omvormers op één stroomonderbreker aan te sluiten.

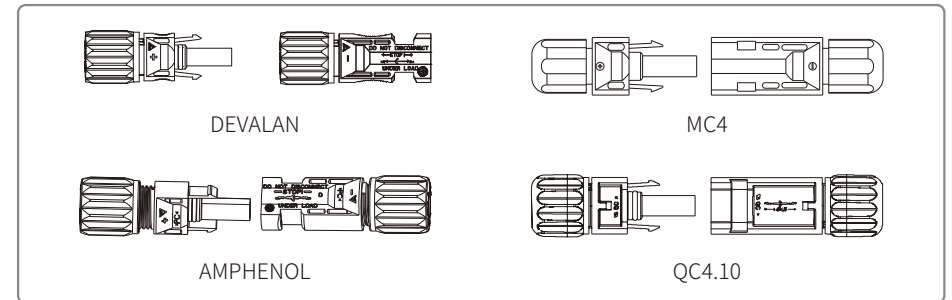
Het geïntegreerde lekstroomdetectieapparaat van de omvormer kan in realtime externe lekstroom detecteren. Zodra de gedetecteerde lekstroom de grenswaarde overschrijdt, wordt de omvormer snel van het elektriciteitsnet losgekoppeld. Als de beveiliging voor lekstroom extern is geïnstalleerd, moet de actiestroom 300 mA of hoger zijn.

4.3.3 Aansluiting DC-zijde

1. Controleer voordat u de PV-strings aansluit of de stekkerconnectoren de juiste polariteit hebben. Een verkeerde polariteit kan permanente schade veroorzaken.
2. De open-circuitspanning van de PV-strings mag de maximale ingangsspanning van de omvormer niet overschrijden.
3. Gebruik alleen door GOODWE geleverde DC-connectoren.
4. De positieve en negatieve polen mogen niet op de massadraad worden aangesloten. Als u deze instructie niet opvolgt, kan de omvormer beschadigd raken.
5. U mag de positieve en negatieve polen van de PV-string niet op de massadraad aansluiten. Als u deze instructie niet opvolgt, kan de omvormer beschadigd raken.
6. Rood betekent positief, zwart betekent negatief.

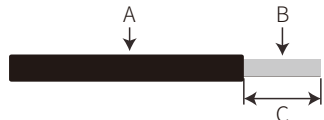
7. Voor de XS-serie moet de minimale isolatieweerstand naar de massa van de PV-panelen hoger zijn dan 16,7 kΩ ($R = 500 \text{ V} / 30 \text{ mA}$). Er bestaat risico op elektrische schokken als niet aan de vereiste minimale weerstand wordt voldaan.

Er zijn vier soorten DC-connectoren: DEVALAN, MC4, AMPHENOL H4 en QC4.10.



NB: De gebruikte DC-connector wordt weergegeven in de accessoiredoos.

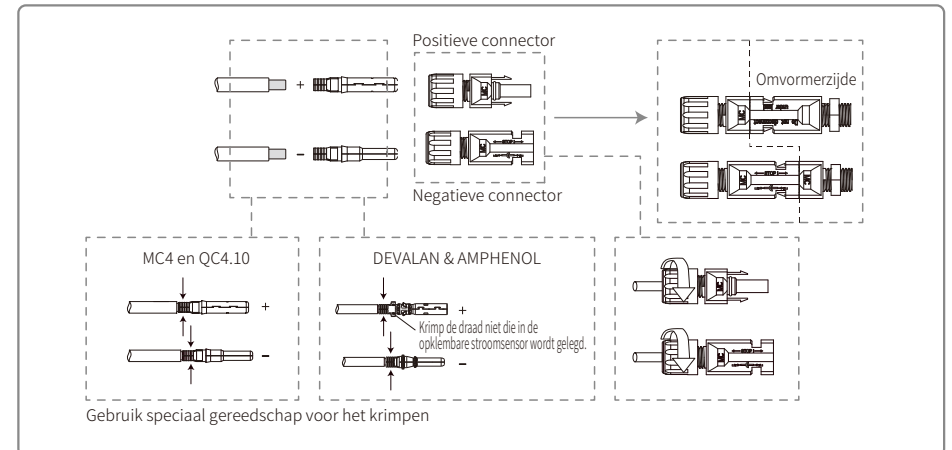
DC-kabelspecificatie:



Item	Beschrijving	Waarde
A	Buitendiameter van draadstang	4-5mm
B	Doorsnede van het geleidingsmateriaal	2.5-4mm ²
C	Lengte van de kale draad	Ca. 7 mm

Gebruik een PV-kabel voor een DC-aansluiting. (PV1-F draad van 4 mm wordt aanbevolen)

De installatiemethode van de DC-connector.



4.3.4 Massa-aansluiting

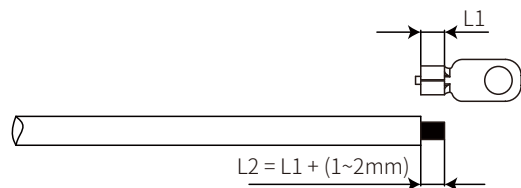
De omvormer is uitgerust met een aardklem conform EN 50178.

Alle niet stroomvoerende, blootliggende metalen delen van de apparatuur en andere behuizingen in het PV-voedingssysteem moeten geaard zijn.

Volg onderstaande stappen om de massakabel te aarden.

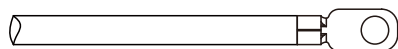
Stap 1

Strip de draad-isolatie met een draadstripper tot een geschikte lengte.



Stap 2

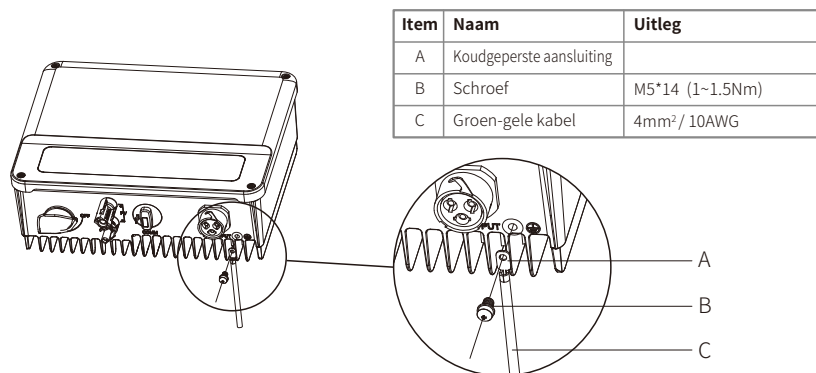
Steek de gestripte draad in de klem en druk hem stevig vast met behulp van een krimp tang.



Stap 3

Bevestig de massadraad aan het apparaat.

Als u de corrosieweerstand van de aansluiting wilt verbeteren, wordt aanbevolen om silicagel op de massaklem aan te brengen nadat de massakabel is aangesloten.

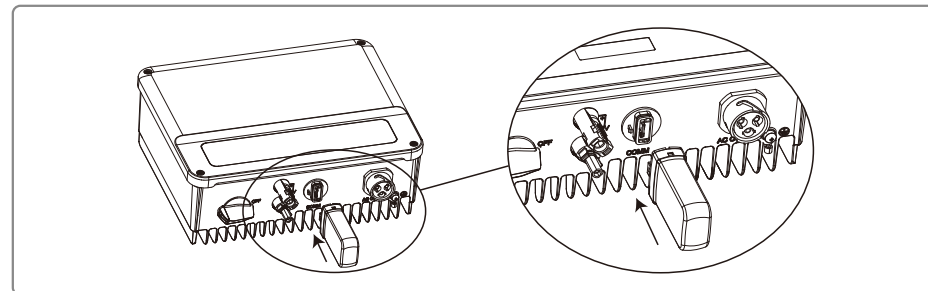


4.4 Communicatieverbinding

4.4.1 Wifi-aansluiting

De wifi-communicatieoptie is alleen van toepassing op de omvormer met wifi met de wifi-communicatiemodule. Raadpleeg 'Instructies voor wifi-configuratie' in de accessoiresdoos voor meer informatie.

De installatie van de wifi-module van de XS-serie staat hieronder weergegeven.



 Deze poort wordt alleen gebruikt voor het aansluiten van wifi- of LAN-modules. Aansluiting op USB is niet toegestaan. Sluit geen pc's of andere apparaten op deze poort aan.

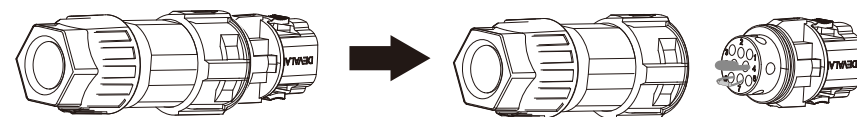
4.4.2 RS485-aansluiting

De RS485-communicatieoptie is alleen van toepassing op de RS485-omvormer met de RS485-communicatiefunctie.

De RS485-communicatieverbinding van de XS-serie staat hieronder weergegeven.

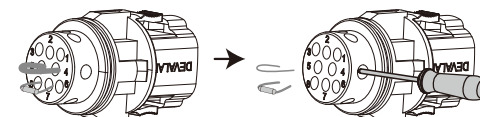
Stap 1

Demonteer de klem in de accessoiresdoos.



Stap 2

Demonteer de weerstand of de kortsluitkabel.

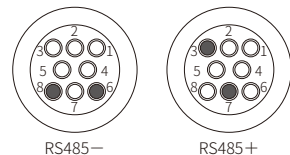
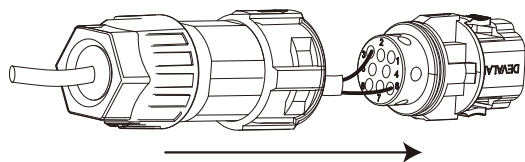


Stap 3

Steek de kabel door de connector en sluit hem aan op de klem.

Voor aansluiting van één omvormer

Sluit de RS485-kabels aan op poort 'RS485-' (3 of 7) en op poort 'RS485+' (6 of 8).

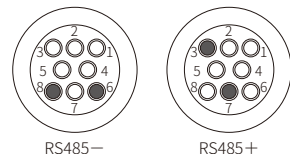
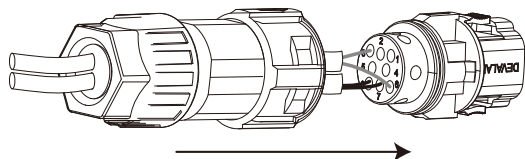


Item	Funcctie
3	RS485-
7	RS485-
6	RS485+
8	RS485+

Voor aansluiting van meerdere omvormers

Sluit de RS485-kabels aan op poort 'RS485-' (3 of 7) en op poort 'RS485+' (6 of 8).

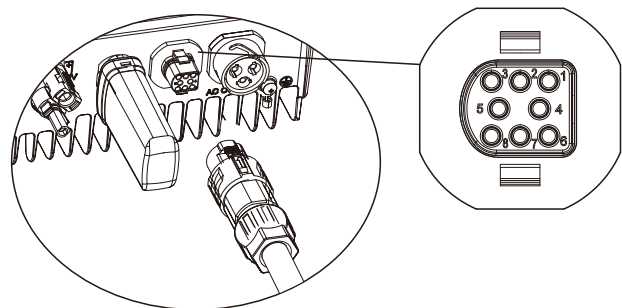
NB: zorg ervoor dat bij meerdere parallel geschakelde apparaten de klemmen aan weerszijden van de 2-polige kabel dezelfde polariteit hebben.



Item	Funcctie
3	RS485-
7	RS485-
6	RS485+
8	RS485+

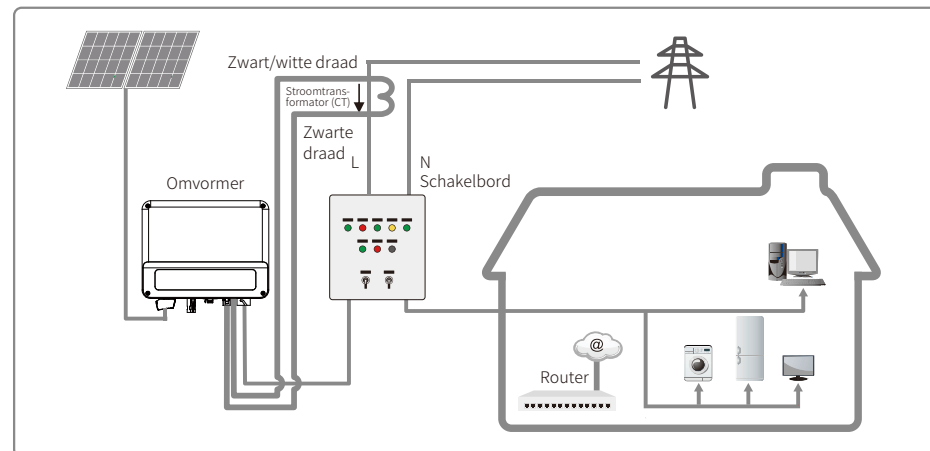
Stap 4

Sluit de klem in de juiste positie aan op de omvormer.



4.4.3 Aansluitschema voor de uitvoervermogensbeperking

De methoden voor het aansluiten van het vermogensbeperkende CT-apparaat staan hieronder weergegeven.



4.4.4 Aardingsfoutalarm

De XS-serie omvormer is uitgerust met een aardingsfoutalarm, conform deel 13.9 van IEC62109-2. Bij een aardingsfout gaat het storingslampje op het led-scherm aan de voorkant branden. Bij omvormers met wifi-communicatie stuurt het systeem een e-mail met de foutmelding naar de klant. Bij omvormers zonder wifi gaat de zoemer van de omvormer gedurende 1 minuut af en telkens opnieuw na 30 minuten, totdat de fout is verholpen. Deze functie is alleen beschikbaar in Australië en Nieuw-Zeeland.

4.4.5 DRED / Externe uitschakeling / CT (vermogensbeperkende) aansluiting

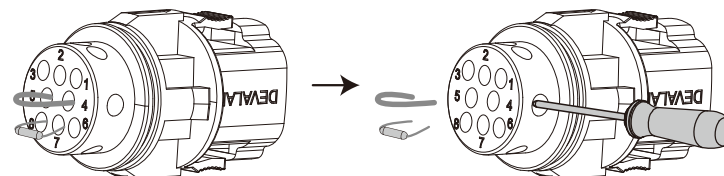
DRED is alleen bedoeld voor installaties in Australië en Nieuw-Zeeland conform de plaatselijk geldende veiligheidsvereisten. DRED wordt niet meegeleverd door de fabrikant.

Uitschakeling op afstand geldt alleen voor installaties in Europa conform de plaatselijk geldende veiligheidsvereisten. Een apparaat voor uitschakeling op afstand wordt niet door GOODWE geleverd.

Informatie over de werking staat hieronder weergegeven:

Stap 1

Demonteer de weerstand of de kortsluitkabel.



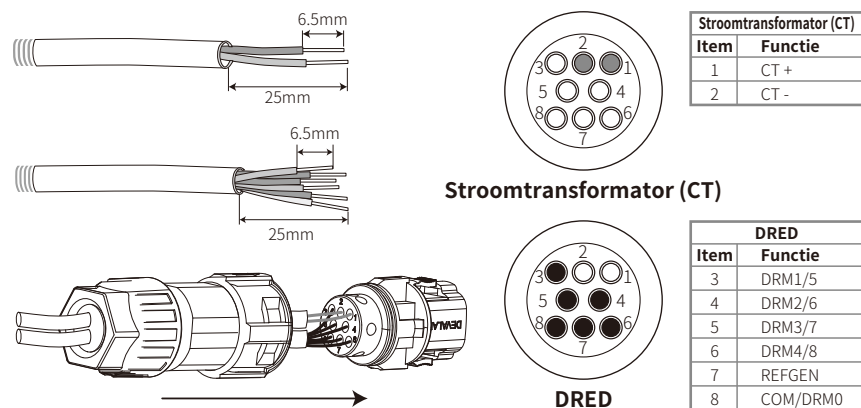
Stap 2

Steek de kabel door de plaat.

Voor verschillende functies moet een andere kabel- en aansluitingsmethode worden toegepast. Volg de aansluitingsstappen voor de functie die u nodig hebt.

Aansluiting van CT en DRED

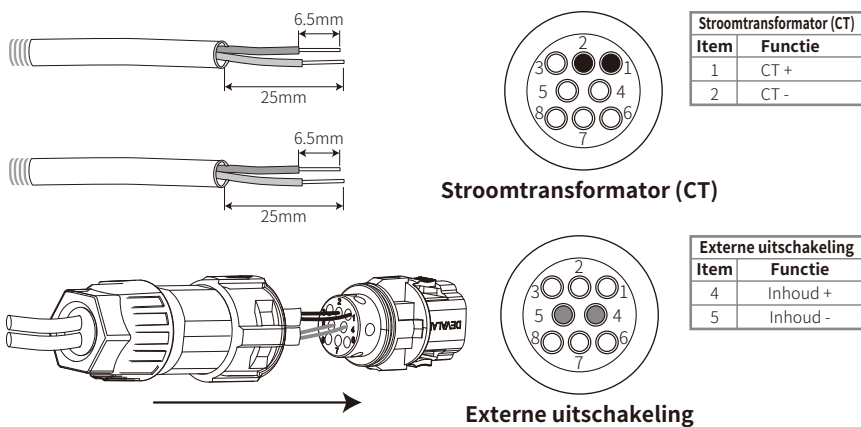
Sluit de kabels in de juiste volgorde aan, zoals aangegeven in de tabel rechts.



Aansluiting van CT en uitschakeling op afstand

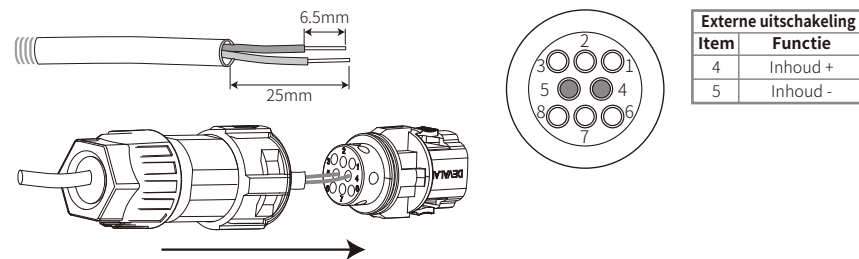
Sluit de kabels in de juiste volgorde aan, zoals aangegeven in de tabel rechts.

NB: CT+ (met zwart/witte draad) moet worden aangesloten op pen 4 van de klem van de omvormer en CT- (met zwarte draad) op pen 5 van de klem van de omvormer.



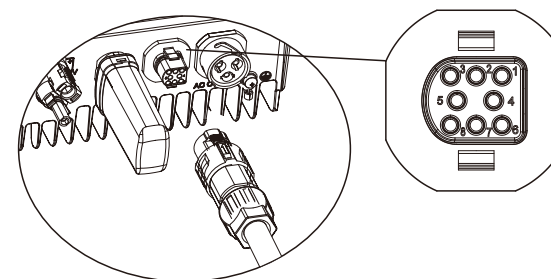
Aansluiting van de externe uitschakeling

Sluit de kabels in de juiste volgorde aan, zoals aangegeven in de tabel rechts.



Stap 3

Sluit de klem in de juiste positie aan op de omvormer.



NB:

1. Compatibele DRED-opdrachten zijn DRM0, DRM5, DRM6, DRM7, DRM8.
2. Stel de vermogensbeperkende functie in op de pagina met lokale instellingen nadat alle aansluitingsstappen zijn uitgevoerd.
3. De stroomomzetter (CT) is directioneel. Zorg ervoor dat CT+ correct is aangesloten op de zwart/witte draad en CT- op de zwarte draad. Zorg ervoor dat de opklembare stroomsensor is aangesloten op de stroomdraad (L) van de omvormer.
4. Als CT niet goed is aangesloten, wordt 'CT disconnect' op de omvormer weergegeven. Als CT omgekeerd is aangesloten, wordt 'CT Reverse' op de omvormer weergegeven wanneer hij op het elektriciteitsnet is aangesloten.

4.4.6 SEMS Portal

SEMS Portal is een online bewakingssysteem. Nadat u de communicatieverbinding tot stand hebt gebracht, gaat u naar www.semsportal.com of downloadt u de app door de QR-code te scannen om uw PV-installatie en -apparaat te bewaken.

Neem contact op met de aftersales-afdeling voor meer functies van de SEMS Portal.



SEMS Portal-app

5 Bediening van het systeem

5.1 Lcd-scherm



De gele / groene / rode lampjes hebben de volgende betekenis: / /

Lampje	Status	Uitleg
 Stroom		Aan = wifi aangesloten / actief
		1 x knipperen = wifi-systeem wordt gereset
		2 x knipperen = geen aansluiting op de router
		4 x knipperen = probleem met de wifi-server
		Langzaam knipperend = RS485 aangesloten
		Uit = wifi niet actief
 Bedrijf		Aan = omvormer stuurt energie
		Uit = omvormer stuurt momenteel geen energie
 Fout		Aan = fout opgetreden
		Uit = geen fout

5.2 Gebruikersinterface en systeemconfiguratie

5.2.1 Bedieningsmethode

De knoppen kunnen op 2 manieren worden gebruikt, door kort of lang op de knop te drukken.

Als er op geen enkel menuniveau actie wordt ondernomen, wordt de achtergrondverlichting van het lcd-scherm uitgeschakeld, keert het lcd-scherm automatisch terug naar het eerste item van het eerste menuniveau en worden eventuele datawijzigingen in het interne geheugen opgeslagen.

5.2.2 Veiligheidsland instellen

Als op het lcd-scherm 'Configure Safety' wordt weergegeven, drukt u lang op de knop om het tweede menuniveau te openen. Druk kort op de knop om door de beschikbare landen te bladeren. Kies een geschikt veiligheidsland op basis van de plaats van installatie.

5.2.3 Lcd

Hieronder ziet u een schermweergave:

Normal
Pac=XXXX.XW

Het weergavegebied is als volgt ingedeeld:

Line ①
Line ②

5.2.4 Weergavegebied

Regel 1---werkstatusinformatie

Regel 2---de realtime energie die door de omvormer wordt gegenereerd.

- In dit gedeelte wordt de statusinformatie weergegeven. 'Waiting' betekent dat de omvormer op stand-by staat voor de energieopwekking. 'Checking S' (controletijd is gebaseerd op veiligheid en verschilt per land) betekent dat zelfcontrole bezig is, aftellen en voorbereiden op energieopwekking. 'Normal' betekent dat de omvormer energie genereert. Als het systeem een abnormale status heeft, verschijnt er een foutmelding op het scherm.
- Door op de knoppen te drukken, kan het scherm verschillende gegevens weergeven, zoals de bedrijfsparameters of de status van de energieopwekking in dit gebied. Er zijn twee menuniveaus, en de flowchart van het eerste menuniveau wordt hieronder weergegeven:

5.2.5 Gebruik van het lcd-scherm

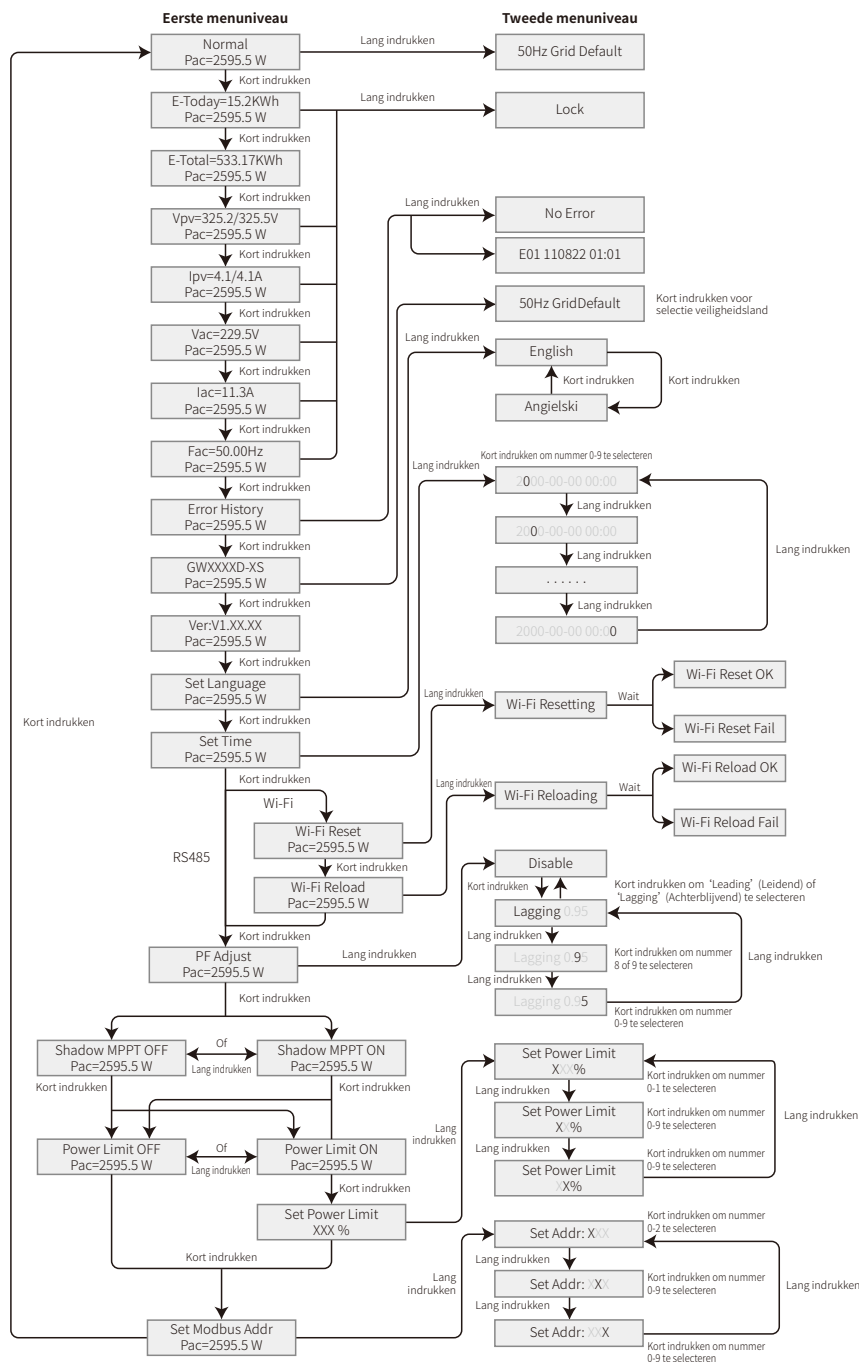
Het scherm biedt toegang tot de configuratie van de basisparameters. Alle taal-, tijd- en landinstellingen kunnen met de knoppen worden geconfigureerd. Het menu dat op het lcd-scherm wordt weergegeven, heeft twee menuniveaus. Door kort of lang op de knop te drukken, verandert u van menu of bladert u door elk menu. De items van het eerste menuniveau die geen tweede niveau hebben, worden vergrendeld. Als u voor deze items de knop twee seconden ingedrukt houdt, wordt op het lcd-scherm het woord 'Lock' weergegeven, gevolgd door gegevens met betrekking tot het item op het eerste menuniveau. Het vergrendelde menu kan alleen worden ontgrendeld als de systeemstand wordt veranderd, een fout optreedt of de knop wordt ingedrukt.

5.2.6 Menu-overzicht

- Wanneer het PV-paneel energie naar de omvormer stuurt, geeft het lcd-scherm het eerste menuniveau weer.
- De eerste weergave is het eerste item van het eerste menuniveau en de interface geeft de huidige status van het systeem weer. De eerste status die wordt weergegeven is 'Waiting'. Tijdens de energieopwekkingsstand wordt 'Normal' weergegeven. Als er iets mis is met het systeem, wordt een foutmelding weergegeven. Lees '5.3 Foutmelding'.

De PV-spanning, PV-stroom, netspanning, stroom en frequentie bekijken:

- Druk kort op de knop om het menu 'E-Today' te openen, waarop de totale energieopwekking tot vandaag wordt weergegeven.
- Druk kort op de knop om het menu 'E-Total' te openen, waarop de totale energieopwekking van vandaag wordt weergegeven.
- Druk kort op de knop om het menu 'Vpv' te openen, waarin de PV-spanning in V wordt weergegeven.



- Druk kort op de knop om het menu 'Ipc' te openen, waarin de PV-stroom in A wordt weergegeven.
- Druk kort op de knop om het menu 'Vac' te openen, waarop de netspanning in V wordt weergegeven.
- Druk kort op de knop om het menu 'Iac' te openen, waarin de netstroom in A wordt weergegeven.
- Druk nogmaals kort op de knop om het menu 'Frequency' te openen, waarin netfrequentie in Hz wordt weergegeven.

• Weergave foutcode

Druk nogmaals kort op de knop om het menu 'Error History' te openen.

Druk lang op de knop om het tweede menuniveau van de foutdetectie te openen. De laatste drie omvormerrecords worden weergegeven door kort op de knop in dit tweede menuniveau te drukken. De records bevatten de foutcodes (EXX) en fouttijden (110316 15:30).

• Weergave modelnaam en herconfiguratie veiligheidsland:

Druk kort op de knop van de fouthistorie in het eerste menuniveau om de modelnaam te zien. Als u het veiligheidsland wilt wijzigen, drukt u lang op de knop. Het lcd-scherm opent vervolgens het tweede menuniveau. Als u in het tweede menuniveau kort op de knop drukt, verandert het veiligheidsland.

Nadat u het geschikte veiligheidsland hebt gekozen, slaat de omvormer dat land op als er gedurende 20 seconden niet op een knop wordt gedrukt. Als er geen precieze landcode is, kiest u '50Hz Grid Default' of '60Hz Grid Default'.

• Weergave softwareversie

Druk kort op de knop van de modelnaam in het eerste menuniveau om de softwareversie te zien.

5.2.7 Basisinstelling

• Set language

Druk kort op de knop om het menu 'Set Language' te openen. Druk lang op de knop om het tweede menuniveau te openen. Druk kort op de knop om door de beschikbare talen te bladeren.

• Set time

Druk op het eerste 'Set Language' menuniveau, druk kort op de knop om het menu 'Set Time' te openen.

Druk lang op de knop om het tweede menuniveau te openen. Op het eerste scherm ziet u '2000-00-00 00:00', waarbij de eerste vier cijfers staan voor het jaar (bijvoorbeeld 2000-2099); de vijfde en zesde cijfers staan voor de maand (bijvoorbeeld 01-12); de zevende en achtste cijfers staan voor de datum (bijvoorbeeld 01-31). De resterende nummers geven de tijd aan.

Druk kort op de knop om het gemarkeerde cijfer te verhogen en druk lang op de knop om de cursor naar het volgende cijfer te verplaatsen.

• Set protocol

De functie wordt alleen gebruikt door servicepersoneel. Het instellen van een verkeerd protocol kan communicatiestoringen veroorzaken. Op het eerste 'Set Time' menuniveau drukt u kort op de knop om het menu 'Set Protocol Display' te openen. Druk lang op de knop om het

submenu te openen. Het 'circulaire' submenu bestaat uit twee protocollen. Het protocol kan worden geselecteerd door kort op de knop te drukken.

- MPPT-functie in geval van schaduw:

de standaardinstelling voor schaduwoptimalisatie is uitgeschakeld.

Schakel de schaduwoptimalisatie in als er een schaduw over het PV-paneel ligt. Deze functie helpt het systeem bij het opwekken van meer energie in een schaduwrijke omgeving. Schakel de functie niet in als er geen schaduw over het paneel ligt. Dit zorgt er namelijk voor dat er minder energie wordt opgewekt. Druk op de knop totdat het menu 'Shadow Optimize' wordt geopend. Als op het lcd-scherm 'Shadow MPPT OFF' wordt weergegeven, betekent dit dat de MPPT-functie voor schaduw is uitgeschakeld. Druk lang op de knop om de functie te activeren. Als op het lcd-scherm 'Shadow MPPT ON' wordt weergegeven, betekent dit dat de schaduwoptimalisatie is ingeschakeld. Druk lang op de knop om de functie uit te schakelen.

- 70% nominale stroomlimiet

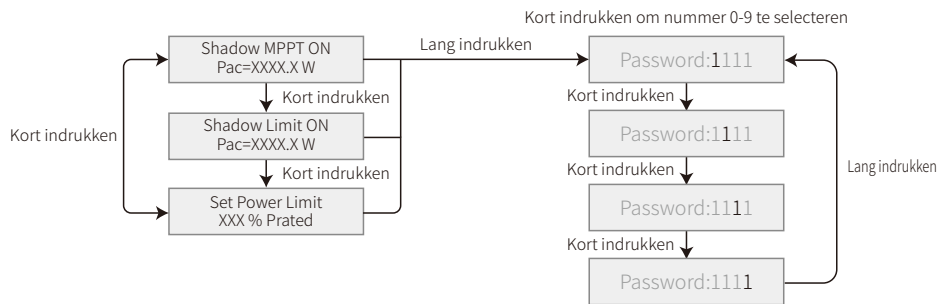
Deze functie is alleen beschikbaar voor omvormers in Duitsland. De functie mag alleen door netwerkers worden gebruikt. Anders veroorzaakt dit een verlies van de energie die door de PV-installatie wordt opgewekt.

Druk op de knop tot het '70% Rated Power' -menu op het lcd-scherm wordt weergegeven. Als op het lcd-scherm '70% Rated Enable' wordt weergegeven, betekent dit dat de functie om de werking van de omvormer te beperken tot 70% van het nominale vermogen is uitgeschakeld. Druk lang op de knop om de functie in te schakelen. Als op het lcd-scherm 'Recover Rated Power' wordt weergegeven, betekent dit dat de omvormer op minder dan 70% van het nominale uitgangsvermogen functioneert. Druk lang op de knop om de omvormer terug te zetten op 100% van het nominale uitgangsvermogen.

5.2.8 Instelling van de vermogensbeperkingsfunctie

- Wachtwoord invoeren:

voer het wachtwoord in (10 minuten geldig) voordat u de status van de vermogensbeperking verandert (de standaardinstelling is uit) en de instelling voor vermogensbeperking (de standaardinstelling is 2% van het nominaal vermogen). Druk lang op de knop om het menu 'Password Input' te openen. Wanneer het scherm voor het eerst wordt weergegeven, is '1111' het standaardwachtwoord. Druk kort op de knop om het gemarkeerde cijfer te verhogen en druk lang op de knop om de cursor naar het volgende cijfer te verplaatsen. De mogelijke bewerkingen zijn als volgt:

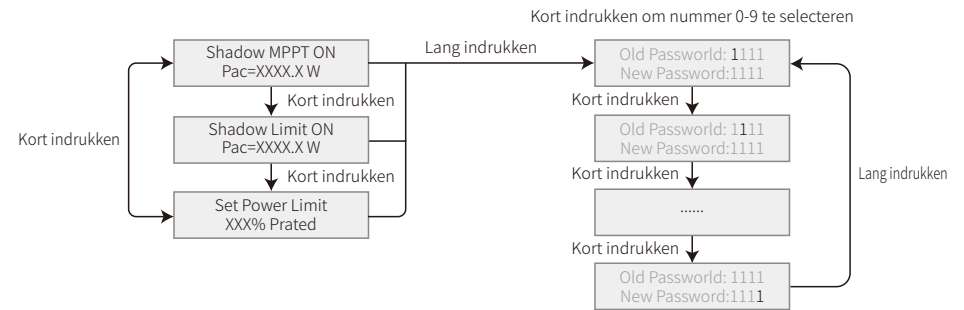


- Wachtwoord wijzigen:

Druk lang op de knop om het menu 'Password Change' te openen. Druk kort op de knop om het gemarkeerde cijfer te verhogen en druk lang op de knop om de cursor naar het volgende cijfer te verplaatsen. Als het oude wachtwoord juist is, wordt het nieuwe wachtwoord opgeslagen na 20 seconden zonder invoer.

NB: u kunt het nieuwe wachtwoord alleen invoeren als u binnen de effectieve periode (10 min) inlogt.

De mogelijke bewerkingen zijn als volgt:



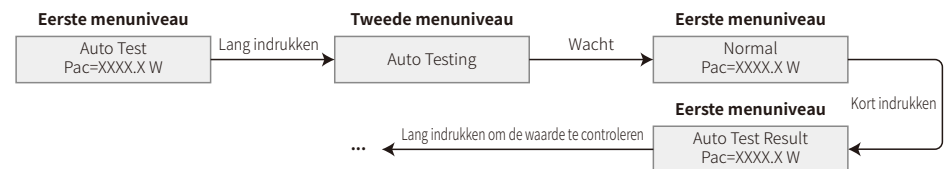
- Instelling van de vermogensbeperkende functie

Als de vermogensbeperkende functie is ingeschakeld, wordt het maximale uitgangsvermogen van de omvormer beperkt tot de ingestelde energielimiet, terwijl de omvormer geen energiebeperkend apparaat heeft (bijv. CT/meter) of als het energiebeperkend apparaat defect is.

5.2.9 Zelftest

De standaardinstelling van deze functie is uitgeschakeld, alleen verkrijgbaar in Italië. Druk kort op de knop totdat 'Auto Test' op het lcd-scherm wordt weergegeven. Druk vervolgens lang op de knop om de functie te starten.

Wanneer de zelftest is afgerond, drukt u kort op de knop, totdat u 'Auto Test Result' op het lcd-scherm ziet. Druk vervolgens lang op de knop om het resultaat te bekijken.



De zelftesttypes worden ingesteld op 'Remote' of 'Local' voordat de test begint. De standaardinstelling voor 'Remote' is 1, en kan niet gewijzigd worden. De standaardinstelling voor 'Local' is 0 en dit kan op 0 of 1 worden gezet door de software te kalibreren. Als 'Local' op 1 staat, wordt de testvolgorde: 59.S1, 59.S2, 27.S1, 81>S1, 81<S1. Zo niet, dan is de testvolgorde: 59.S1, 59.S2, 27.S1, 81>S2, 81<S2.

Sluit de AC aan, dan beginnen de zelftests zodra de omvormerrelais met succes zijn gesloten. Het uitgangsvermogen is nul en op het lcd-scherm wordt informatie over de tests weergegeven.

Als de subtest is afgelopen en 'Test OK' op het lcd-scherf wordt weergegeven, wordt het relais van de omvormer uitgeschakeld en automatisch opnieuw aangesloten op het elektriciteitsnet conform CEI 0-21. Dan begint de volgende test.

Vac Fail
Test.59.S1 OK

Als de subtest mislukt, wordt het relais van de omvormer uitgeschakeld en op de wachtmodus gezet. Als u het opnieuw wilt proberen, moet de omvormer helemaal uitgeschakeld en opnieuw gestart worden.

5.2.10 Schermbediening tijdens de inbedrijfstelling

Wanneer de ingangsspanning de inschakelspanning van de omvormer bereikt, schakelt het lcd-scherf in. De gele lampjes gaan branden en op het lcd-scherf wordt 'Waiting' weergegeven. Binnen enkele seconden wordt meer informatie weergegeven. Als de omvormer op het elektriciteitsnet is aangesloten, wordt 'Checking 30S' weergegeven en begint het scherf 30 sec. af te tellen. Wanneer '00S' is bereikt, hoort u dat de relaistrigger viermaal activeert. Op het lcd-scherf staat dan 'Normal'. Het directe uitgangsvermogen wordt linksonder op het lcd-scherf weergegeven.

5.3 Foutmelding

Er verschijnt een foutmelding op het lcd-scherf als zich een fout voordoet.

Foutcode	Foutmelding	Beschrijving
03	Fac Fail	De elektriciteitsnetfrequentie is buiten het toegestane bereik
14	Isolation Fail	De impedantie van de massa-isolatie is te laag
15	Vac Fail	De elektriciteitsnetspanning is buiten het toegestane bereik
17	PV Over Voltage	Te hoge spanning bij DC-ingang
19	Over Temperature	Te hoge temperatuur van de behuizing
23	Utility Loss	De nutsvoorziening is niet beschikbaar

5.4 Wifi-reset en wifi-reload

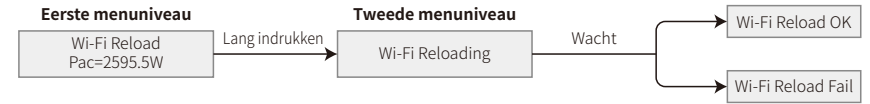
Deze functies zijn alleen beschikbaar voor omvormers met wifi.

De functie 'WiFi Reload' wordt gebruikt om de wifi-configuratie op de standaardwaarde terug te zetten. Configureer de wifi opnieuw nadat u de functie hebt gebruikt.

Druk kort op de knop totdat 'WiFi Reset' op het lcd-scherf wordt weergegeven. Druk vervolgens lang op de knop totdat 'WiFi Resetting...' op het lcd-scherf wordt weergegeven. Laat de knop los en wacht tot het scherf 'WiFi Reset OK' of 'WiFi Reset Fail' weergeeft.



Druk kort op de knop totdat 'WiFi Reload' op het lcd-scherf wordt weergegeven. Druk vervolgens lang op de knop totdat 'WiFi Reloading...' op het lcd-scherf wordt weergegeven. Laat de knop los en wacht tot het scherf 'WiFi Reload OK' of 'WiFi Reload Fail' weergeeft.



5.5 Voorzorgsmaatregelen voor de inbedrijfstelling

1. Zorg ervoor dat het AC-circuit is aangesloten en de AC-stroomonderbreker is uitgeschakeld.
2. Zorg ervoor dat de DC-kabel tussen de omvormer en de PV-string is aangesloten en de PV-spanning normaal is.
3. Schakel de DC-schakelaar in en stel het veiligheidsland in volgens de lokale voorschriften.
4. Schakel de AC-stroomonderbreker in. Controleer of de omvormer normaal werkt.

5.6 Speciale verstelbare instelpunten

De omvormer heeft een veld waarin de gebruiker functies kan instellen, zoals uitschakelpunten, uitschakeltijden, herverbindingstijden en actieve en inactieve QU- en PU-curven. Dit is instelbaar via speciale software. Zo nodig neemt u contact op met de aftersales-afdeling.

Als u softwarehandleidingen wilt lezen, kunt u ze van de officiële website downloaden. U kunt ook contact opnemen met de aftersales-afdeling.

6 Problemen oplossen

Als de omvormer niet goed werkt, raadpleegt u de volgende instructies voordat u contact opneemt met uw plaatselijke servicekantoor. Bij een fout gaat het rode (STORING) ledlampje op het frontpaneel branden en wordt relevante informatie op het lcd-scherm weergegeven. Raadpleeg de volgende tabel voor een lijst met foutmeldingen en de bijbehorende oplossingen.

Soort fout		Problemen oplossen
Systeemfout	Isolation Fail	<ol style="list-style-type: none"> 1. Ontkoppel de DC-schakelaar, verwijder de DC-connector, controleer de impedantie tussen de PV (+) en de PV (1) en de massa. 2. Als de impedantie kleiner is dan 100 kΩ, controleer dan de isolatie van de bedrading van de PV-string naar de massa. 3. Als de impedantie groter is dan 100 kΩ, neem dan contact op met het plaatselijke servicekantoor. 4. Verwijder de AC-connector en meet de impedantie tussen de nul- en de massadraad.
	Ground I Fail	<ol style="list-style-type: none"> 1. De massastroom is te hoog. 2. Koppel de ingangen van de PV-generator los en controleer het perifere AC-systeem. 3. Wanneer het probleem is opgelost, sluit u het PV-paneel weer aan en controleert u de status van de omvormer. 4. Neem contact op met het plaatselijke servicekantoor als het probleem zich blijft voordoen.
	Vac Fail	<ol style="list-style-type: none"> 1. De PV-omvormer wordt automatisch binnen 5 minuten opnieuw gestart zodra het elektriciteitsnet weer hersteld is. 2. Zorg ervoor dat de netspanning aan de specificaties voldoet. 3. Zorg ervoor dat de nuldraad (N) en de massadraad goed zijn aangesloten. 4. Neem contact op met het plaatselijke servicekantoor als het probleem zich blijft voordoen.
	Fac Fail	<ol style="list-style-type: none"> 1. Het elektriciteitsnet is niet aangesloten. 2. Controleer de aansluitkabels van het elektriciteitsnet. 3. Controleer de beschikbaarheid van het elektriciteitsnet.
	Utility Loss	<ol style="list-style-type: none"> 1. Geen verbinding met het elektriciteitsnet. 2. Controleer of het elektriciteitsnet is aangesloten op de kabel. 3. Controleer de beschikbaarheid van het elektriciteitsnet.
	PV Over Voltage	<ol style="list-style-type: none"> 1. Controleer of de spanning van het PV-open circuit hoger is dan de maximale ingangsspanning of daar vlak onder ligt. 2. Als het probleem zich blijft voordoen wanneer de PV-spanning lager is dan de maximale ingangsspanning, neemt u contact op met de plaatselijke serviceafdeling.
	Over Temperature	<ol style="list-style-type: none"> 1. De interne temperatuur is hoger dan de gespecificeerde normale waarde. 2. Verlaag de omgevingstemperatuur. 3. Zet de omvormer op een koele plaats. 4. Als het probleem zich blijft voordoen, neemt u contact op met het plaatselijke servicekantoor.

Soort fout		Problemen oplossen
Omvormer-fout	Relay Check Fail	<ol style="list-style-type: none"> 1. Schakel de DC-schakelaar van de omvormer uit. 2. Wacht tot het lcd-lampje van de omvormer uit is. 3. Schakel de DC-schakelaar in en zorg ervoor dat hij is aangesloten. 4. Als het probleem zich blijft voordoen, neemt u contact op met het plaatselijke servicekantoor.
	DCI High	
	EEPROM R / W Fail	
	SCI Fail	
	SPI Fail	
	DC Bus High	
	Bus Unbalance	
	GFCI Fail	
	IFan Fault	
	EFan Fault	
AFan Fault		
Overige	Blanco scherm	<ol style="list-style-type: none"> 1. Schakel de DC-schakelaar uit, verwijder de DC-connector en meet de spanning van de PV-opstelling. 2. Sluit de DC-connector aan en schakel de DC-schakelaar in. 3. Als de spanning van de PV-opstelling lager is dan 250 V, controleer dan de configuratie van de omvormermodule. 4. Als de spanning hoger is dan 250 V, neem dan contact op met het plaatselijke kantoor.
	Wifi-module maakt geen verbinding met het netwerk	<ol style="list-style-type: none"> 1. Als de wifi-module na het selecteren van de juiste routerhotspot en het invoeren van de juiste wachtwoorden geen verbinding maakt, worden speciale tekens in de hotspotwachtwoorden mogelijk niet door de module ondersteund. Pas in dat geval het hotspotwachtwoord zo aan dat het uitsluitend bestaat uit Arabische cijfers en/of hoofdletters en kleine letters. 2. Als het probleem zich blijft voordoen, neemt u contact op met het plaatselijke servicekantoor.

NB:

bij onvoldoende zonlicht kan de PV-omvormer continu opstarten en automatisch uitschakelen, omdat de PV-panelen onvoldoende energie opwekken. Dit zal de omvormer niet beschadigen.

7 Technische parameters

Technische gegevens	GW700-XS	GW1000-XS	GW1500-XS
Invoergegevens PV-string			
Max. DC-ingangsvermogen (W)	910	1300	1950
Max. DC-ingangsspanning (V)	500	500	500
MPPT-bereik (V)	40-450	40-450	50-450
Opstartspanning (V)	40	40	50
Min. voedingsspanning (V)	50	50	75
Nominale DC-ingangsspanning (V)	360	360	360
Max. ingangsstroom (A)	12.5	12.5	12.5
Max. kortsluitstroom (A)	15.6	15.6	15.6
Aantal MPP-trackers	1	1	1
Aantal invoerstrings per tracker	1	1	1
AC-uitvoergegevens			
Nominaal uitgangsvermogen (W)	700	1000	1500
Max. schijnbaar uitgangsvermogen (VA)	770	1100	1650
Nominale uitgangsspanning (V)	230	230	230
Nominale uitgangsfrequentie (Hz)	50/60	50/60	50/60
Max. uitgangsstroom (A)	3.5	4.8	7.2
Uitgangsvermogensfactor	-1 (instelbaar van 0,8 leidend tot 0,8 najlend)		
Uitgang THDi (bij nominale uitgang)	<3%	<3%	<3%
Efficiëntie			
Max. efficiëntie	97.2%	97.2%	97.3%
Efficiëntie in Europa	96.0%	96.4%	96.6%
Bescherming			
Beveiliging tegen netsplitsing	Geïntegreerd		
Beveiliging tegen ingang ompoling	Geïntegreerd		
Detectie isolatieweerstand	Geïntegreerd		
Beveiliging DC SPD	Geïntegreerd (type III)		
Beveiliging AC SPD	Geïntegreerd (type III)		
Aardlekstroombewaking	Geïntegreerd		
Beveiliging tegen te hoge uitgangsstroom	Geïntegreerd		
Beveiliging tegen uitgangskortsluiting	Geïntegreerd		
Beveiliging tegen te hoge uitgangsspanning	Geïntegreerd		
Algemene gegevens			
Bereik bedrijfstemperatuur (°C)	-25~60		
Relatieve vochtigheid	0~100%		
Bedrijfshoogte (m)	≤4000		
Koeling	Natuurlijke convectie		
Gebruikersinterface	LCD & LED		
Communicatie	Wifi of LAN		
Gewicht (kg)	5.8		
Afmeting (B × H × D, mm)	295*230*113		
Beschermingsgraad	IP65		
Eigen stroomverbruik in stand-by (W)	<1		
Topologie	Zonder transformator		
Certificeringen en standaarden			
Stroomnetregelgeving	Bezoek de homepage voor meer informatie.		
Veiligheidsvoorschriften			
EMC			

Technische gegevens	GW2000-XS	GW2500-XS	GW3000-XS
Invoergegevens PV-string			
Max. DC-ingangsvermogen (W)	2600	3250	3900
Max. DC-ingangsspanning (V)	500	500	500
MPPT-bereik (V)	50-450	50-450	50-450
Opstartspanning (V)	50	50	50
Min. voedingsspanning (V)	75	75	75
Nominale DC-ingangsspanning (V)	360	360	360
Max. ingangsstroom (A)	12.5	12.5	12.5
Max. kortsluitstroom (A)	15.6	15.6	15.6
Aantal MPP-trackers	1	1	1
Aantal invoerstrings per tracker	1	1	1
AC-uitvoergegevens			
Nominaal uitgangsvermogen (W)	2000	2500	3000
Max. schijnbaar uitgangsvermogen (VA)	2200	2750	3300
Nominale uitgangsspanning (V)	230	230	230
Nominale uitgangsfrequentie (Hz)	50/60	50/60	50/60
Max. uitgangsstroom (A)	9.6	12	14.3
Uitgangsvermogensfactor	-1 (instelbaar van 0,8 leidend tot 0,8 najlend)		
Uitgang THDi (bij nominale uitgang)	<3%	<3%	<3%
Efficiëntie			
Max. efficiëntie	97.5%	97.6%	97.6%
Efficiëntie in Europa	97.0%	97.2%	97.2%
Bescherming			
Beveiliging tegen netsplitsing	Geïntegreerd		
Beveiliging tegen ingang ompoling	Geïntegreerd		
Detectie isolatieweerstand	Geïntegreerd		
Beveiliging DC SPD	Geïntegreerd (type III)		
Beveiliging AC SPD	Geïntegreerd (type III)		
Aardlekstroombewaking	Geïntegreerd		
Beveiliging tegen te hoge uitgangsstroom	Geïntegreerd		
Beveiliging tegen uitgangskortsluiting	Geïntegreerd		
Beveiliging tegen te hoge uitgangsspanning	Geïntegreerd		
Algemene gegevens			
Bereik bedrijfstemperatuur (°C)	-25~60		
Relatieve vochtigheid	0~100%		
Bedrijfshoogte (m)	≤4000		
Koeling	Natuurlijke convectie		
Gebruikersinterface	LCD & LED		
Communicatie	Wifi of LAN		
Gewicht (kg)	5.8		
Afmetingen (B × H × D mm)	295*230*113		
Beschermingsgraad	IP65		
Eigen stroomverbruik in stand-by (W)	<1		
Topologie	Zonder transformator		
Certificeringen en standaarden			
Stroomnetregelgeving	Bezoek de homepage voor meer informatie.		
Veiligheidsvoorschriften			
EMC			

NB:

definitie overspanningsklasse

Klasse I: apparatuur die is aangesloten op een circuit, waarbij maatregelen zijn genomen om de overspanning tot een laag niveau te beperken.

Klasse II: apparatuur die niet permanent op de installatie aangesloten is. Voorbeelden zijn huishoudelijke apparatuur, handgereedschap en andere apparatuur met een stekker.

Klasse III: is van toepassing op vaste apparatuur stroomafwaarts, met inbegrip van de hoofdverdeler. Voorbeelden zijn schakelapparatuur en andere apparatuur in een industriële installatie.

Klasse IV: apparatuur die permanent is aangesloten op de bron van een installatie (stroomopwaarts van de hoofdverdeler). Voorbeelden zijn elektriciteitsmeters, apparatuur voor primaire overspanningsbeveiliging en andere apparatuur die rechtstreeks op open buitenlijnen is aangesloten.

Definitie vochtklasse

Vochtparameters	Niveau		
	3K3	4K2	4K4H
Temperatuurbereik	0~+40°C	-33~+40°C	-20~+55°C
Vochtigheidsbereik	5%~85%	15%~100%	4%~100%

Definitie milieuklasse

Buiten: de omgevingstemperatuur is -20 tot 50 °C. Het relatieve vochtigheidsbereik is 4-100%, toegepast op PD3.

Binnen ongeconditioneerd: de omgevingstemperatuur is -20 tot 50 °C. Het relatieve vochtigheidsbereik is 5-95%, toegepast op PD3.

Binnen geconditioneerd: de omgevingstemperatuur is 0 tot 40 °C. Het relatieve vochtigheidsbereik is 5-85%, toegepast op PD2.

Definitie vervuilingsgraad

Vervuilingsgraad 1: er treedt geen vervuiling of slechts droge, niet-geleidende vervuiling op. De vervuiling heeft geen invloed.

Vervuilingsgraad 2: normaliter treedt slechts niet-geleidende vervuiling op. Van tijd tot tijd kan echter tijdelijke geleiding voorkomen als gevolg van condensatie.

Vervuilingsgraad 3: er is geleidende vervuiling aanwezig of droge, niet-geleidende vervuiling wordt geleidend door de verwachte condensatie.

Vervuilingsgraad 4: er treedt aanhoudende geleidende vervuiling op, zoals vervuiling als gevolg van geleiding van stof, regen en sneeuw.

Beschrijving

Het gloednieuwe XS-model van GoodWe is een ultra kleine residentiële omvormer voor zonne-energie die speciaal is ontworpen om comfort, een stille werking en een hoog rendement te bieden aan huishoudens. De capaciteit varieert van 0,7 kW tot 3,0 kW en de meest opvallende eigenschap is het lichte gewicht van 5,2 kg en het extreem kleine formaat dat overeenkomt met een A4-papier, waardoor hij bijzonder gemakkelijk te dragen en te installeren is. Opmerkelijk is dat hij een overdimensionering van 30% van de DC-input biedt en dat hij in staat is om in Europa een maximale efficiëntie van 97% te bereiken. Gemakshalve zijn de communicatiemogelijkheden van deze omvormer LAN & wifi.



Nadat de omvormer is aangesloten op de zonnepanelen kan de omvormer worden gekoppeld met de Wi-Fi.

Let op! Het instellen van de Wi-Fi is alleen mogelijk op het moment dat de omvormer in werking is.

Benodigdheden:

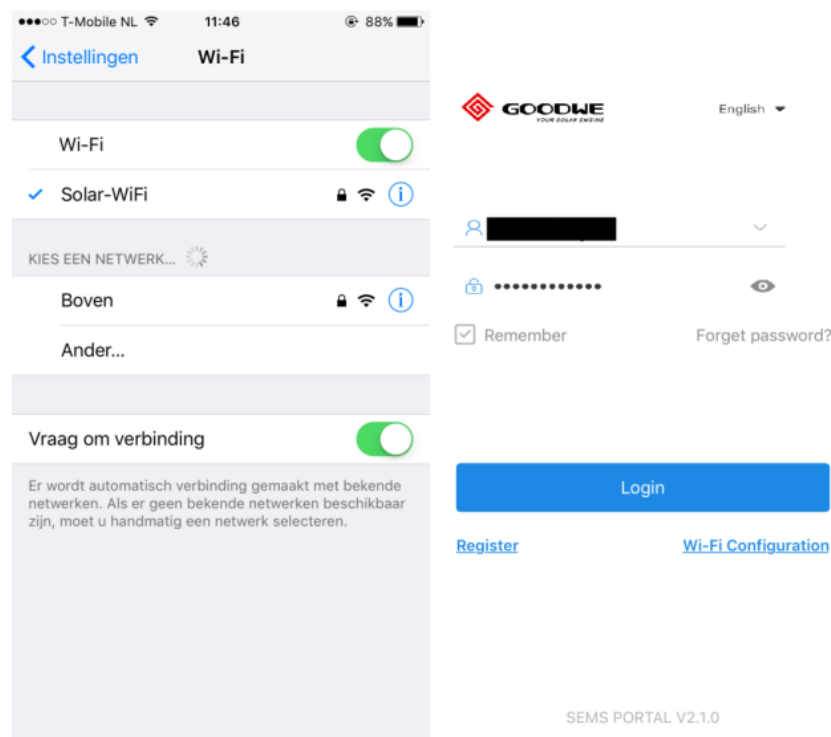
- Bij voorkeur een mobiele telefoon anders een laptop of computer met Wi-Fi
- Het wachtwoord van het thuisnetwerk van de klant
- Het serienummer en de checkcode van de omvormer

Deze zijn te vinden op het label op de zijkant van de omvormer

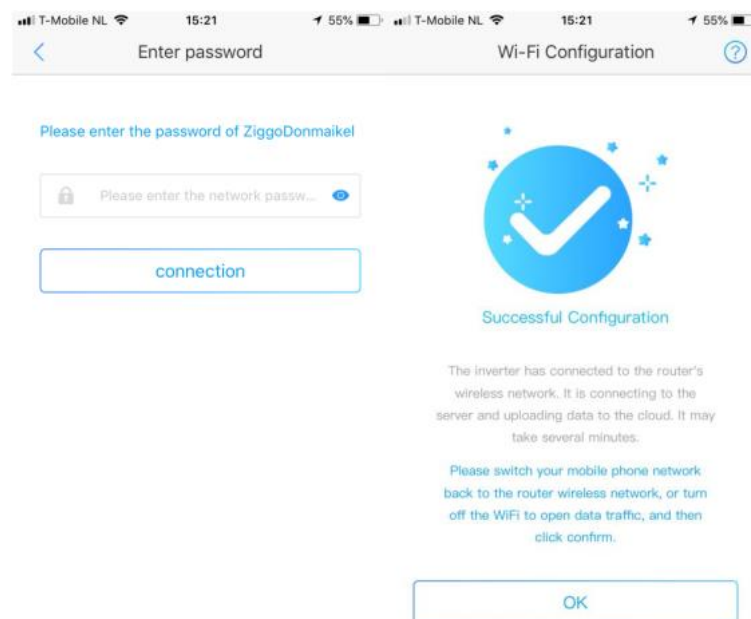
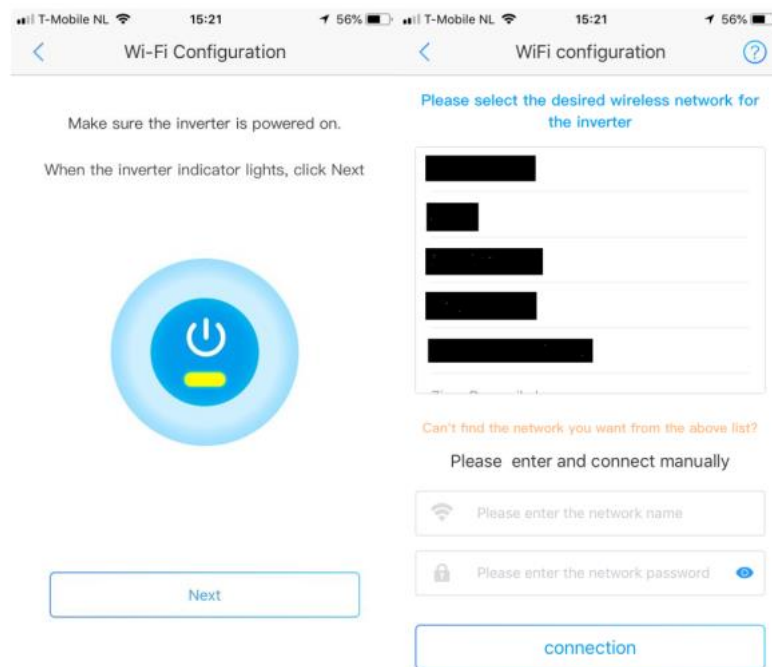
GoodWe koppelen aan het internet via de app.

Let op: deze methode is alleen mogelijk bij omvormers waarvan het serienummer begint met een 9

- Download de app Sems portal
- Ga naar het overzicht van draadloze netwerkverbindingen en maak verbinding met het GoodWe netwerk (Solar Wi-Fi). Het wachtwoord van dit netwerk is: 12345678
- Open de app Sems portal en klik onderaan op Wifi configuration.



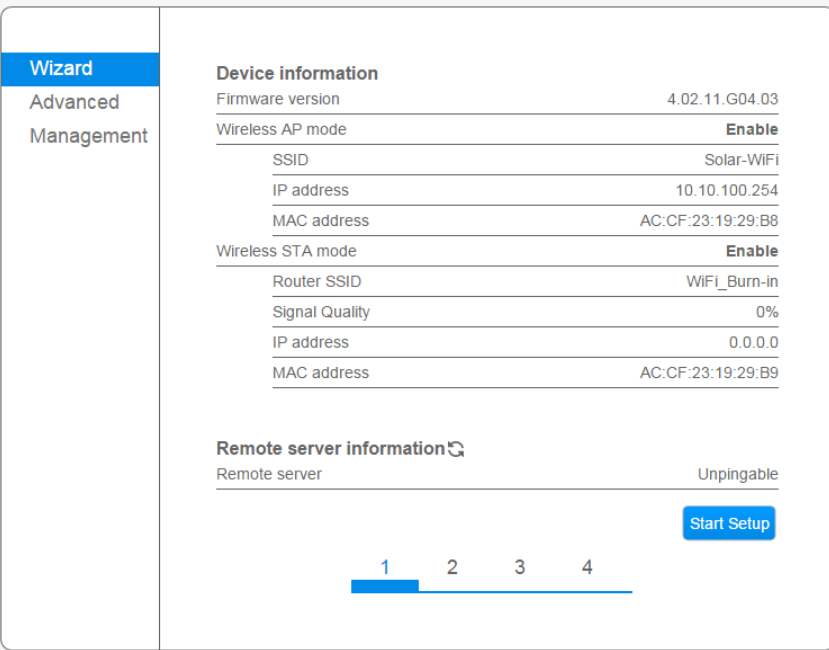
- Klik op 'next' en selecteer vervolgens het thuisnetwerk van de klant. Voer het wachtwoord van het thuisnetwerk van de klant in en klik op connection. *Let op! Het systeem geeft geen foutmelding indien een verkeerd wachtwoord wordt ingegeven. Indien er een verkeerd wachtwoord wordt ingegeven kan er geen verbinding tot stand worden gebracht. Zorg dus dat je het juiste wachtwoord ingeeft.*
- Klik tenslotte op 'ok' om de configuratie af te ronden



- De gele led bij power zou nu constant moeten branden (succesvolle configuratie). *Is dit niet het geval, bekijk dan de tips bij 'Probleemoplossing' verderop in de handleiding.*
- Zodra de omvormer is verbonden met het internet kan er een account worden aangemaakt via semsportal.com. De instructies hiervoor vindt u verderop in de handleiding.

GoodWe koppelen aan het internet via de browser

- Ga op de computer/laptop naar het overzicht van draadloze netwerkverbindingen. Naast het thuisnetwerk van de klant waarmee de computer verbonden is, wordt ook het GoodWe netwerk weergegeven (Solar Wi-Fi). *Probeer zo dicht mogelijk bij de omvormer te gaan staan. Mocht het netwerk Solar Wi-Fi niet in beeld komen, dan moet er op de omvormer zelf een Wi-Fi reload worden uitgevoerd.*
- Maak verbinding met het GoodWe netwerk. Het wachtwoord van dit netwerk is: 12345678
Lukt het niet om verbinding te maken, klik dan bij Solar Wi-Fi op 'netwerk vergeten' en probeer het hierna opnieuw.
- Open vervolgens de internetbrowser en typ in de browserbalk:
10.10.100.253 (géén https) indien het serienummer van de omvormer begint met het cijfer 9
10.10.100.254 (géén https) indien het serienummer van de omvormer begint met het cijfer 1
- Voer vervolgens onderstaande gegevens in
 - Gebruikersnaam: admin
 - Wachtwoord: admin
- Je bent nu ingelogd op de omvormer en ziet onderstaand scherm in beeld



The screenshot shows a web interface for device management. On the left is a sidebar with 'Wizard' (highlighted), 'Advanced', and 'Management'. The main content area is divided into two sections: 'Device information' and 'Remote server information'. The 'Device information' section contains two tables. The first table shows 'Wireless AP mode' as 'Enable' with fields for SSID (Solar-WiFi), IP address (10.10.100.254), and MAC address (AC:CF:23:19:29:B8). The second table shows 'Wireless STA mode' as 'Enable' with fields for Router SSID (WIFI_Burn-in), Signal Quality (0%), IP address (0.0.0.0), and MAC address (AC:CF:23:19:29:B9). The 'Remote server information' section shows 'Remote server' as 'Unpingable'. A 'Start Setup' button is located at the bottom right. At the bottom of the page, there is a progress indicator with four steps, where step 1 is highlighted.

Device information	
Firmware version	4.02.11.G04.03
Wireless AP mode	Enable
SSID	Solar-WiFi
IP address	10.10.100.254
MAC address	AC:CF:23:19:29:B8
Wireless STA mode	Enable
Router SSID	WIFI_Burn-in
Signal Quality	0%
IP address	0.0.0.0
MAC address	AC:CF:23:19:29:B9

Remote server information	
Remote server	Unpingable

[Start Setup](#)

1 2 3 4

Wi-Fi GoodWe omvormer instellen



- Klik op Start Setup
- Onderstaand scherm verschijnt in beeld.

The screenshot shows the 'Please select your current wireless network:' screen. On the left is a sidebar with 'Wizard', 'Advanced', and 'Management' options. The main content area has a title 'Please select your current wireless network:' and a 'Site Survey' table. The table lists three networks: 'EASYCOLOR_23159310' (RSSI 76%, Channel 1, NONE encryption, OPEN method), 'natec-debrand' (RSSI 100%, Channel 2, AES encryption, WPA2PSK method), and 'DP' (RSSI 86%, Channel 11, AES encryption, WPA2PSK method). Below the table are 'Refresh', 'Back', and 'Next' buttons. A note states: '★Note: When RSSI of the selected WiFi network is lower than 15%, the connection may be unstable, please select other available network or shorten the distance between the device and router.' At the bottom is a progress bar with steps 1, 2, 3, and 4, where step 2 is highlighted.

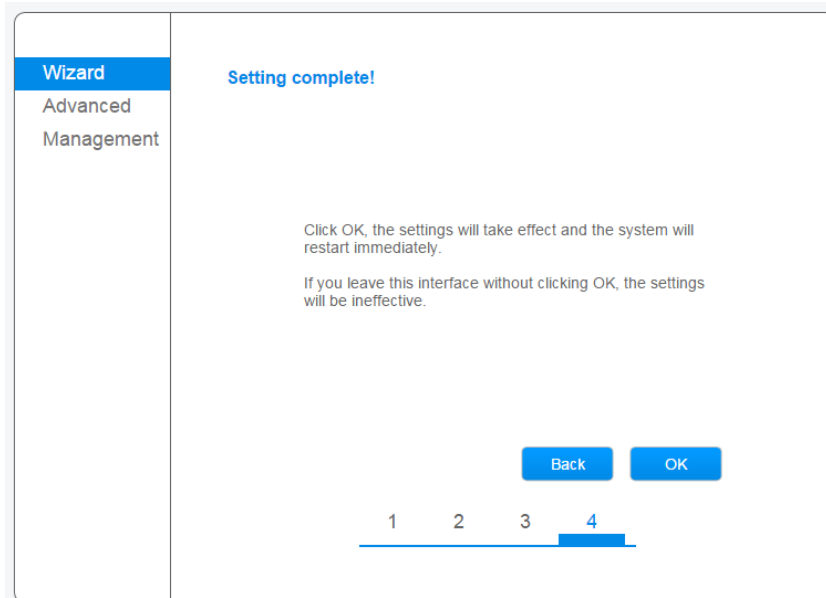
SSID	RSSI	Channel	Encryption algorithm	Encryption method
<input type="radio"/> EASYCOLOR_23159310	76%	1	NONE	OPEN
<input checked="" type="radio"/> natec-debrand	100%	2	AES	WPA2PSK
<input type="radio"/> DP	86%	11	AES	WPA2PSK

- Selecteer vervolgens het thuisnetwerk van de klant en klik op next.
Indien het thuisnetwerk niet wordt weergegeven is mogelijk de afstand tussen de omvormer en modem te groot. U kunt dit oplossen door het Wi-Fi signaal te versterken met een Wi-Fi repeater.

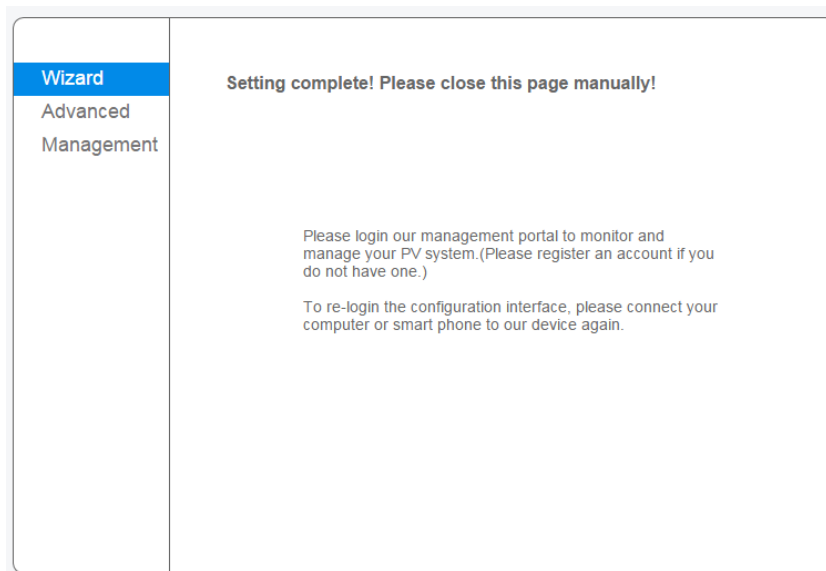
The screenshot shows the 'Add wireless network manually:' screen. It has the same sidebar as the previous screen. The main content area has a title 'Add wireless network manually:' and three input fields: 'Network name (SSID) (Note: case sensitive)' with the value 'natec-debrand', 'Encryption method' with a dropdown menu set to 'WPA2PSK', and 'Encryption algorithm' with a dropdown menu set to 'AES'. Below these is a section 'Please enter the wireless network password:' with a password input field (masked with dots) and a 'Show Password' checkbox. At the bottom are 'Back' and 'Next' buttons. A progress bar at the bottom shows steps 1, 2, 3, and 4, with step 3 highlighted.

- Controleer of de Encryption method en algorithm overeenkomen met de gegevens achterop de modem van de klant.

- Voer het wachtwoord van het thuisnetwerk van de klant in en klik op next.
Let op! Het systeem geeft geen foutmelding indien een verkeerd wachtwoord wordt ingegeven. Indien er een verkeerd wachtwoord wordt ingegeven kan er geen verbinding tot stand worden gebracht. Zorg dus dat je het juiste wachtwoord ingeeft.
- Onderstaand scherm verschijnt in beeld.



- Klik op OK om de configuratie af te ronden.



- De configuratie is nu voltooid. De pagina kan worden afgesloten
- Ga naar het overzicht van de draadloze netwerkverbindingen en verbind de computer/laptop opnieuw met het thuisnetwerk van de klant.
- De gele led bij power zou nu constant moeten branden (succesvolle configuratie). *Is dit niet het geval, bekijk dan de tips bij 'Probleemoplossing'*
- Zodra de omvormer is verbonden met het internet kan er een account worden aangemaakt via semsportal.com

Probleemoplossing

- Brandt de gele led bij power niet constant, controleer dan onderstaande punten:
 - Controleer het wachtwoord van het thuisnetwerk van de klant. Voer eventueel een test uit met een hotspot om te controleren of het wachtwoord juist is.
 - Bevat de netwerknaam van de klant speciale tekens (denk aan uitroeptekens, vraagtekens etc.) dan kan dit problemen opleveren bij de koppeling van de Wifi. Zorg dat een netwerknaam geen speciale tekens bevat.
 - De omvormer kan alleen verbinding maken met een 2.4 netwerk. Verbinding maken met een 5G/open netwerk is niet mogelijk
 - Beveiligingsfuncties in de router kunnen de wifi verbinding tegenhouden. Neem hiervoor contact op met de betreffende provider.
 - Indien bovenstaande is gecontroleerd, dan is het aan te raden de omvormer en de modem opnieuw op te starten en de procedure opnieuw uit te voeren.
- De knipper-frequentie van de gele led geeft meer informatie over de reden waarom er geen verbinding tot stand kan worden gebracht. Onderstaand vindt u een korte toelichting, ook op het label op de zijkant van de omvormer vindt u hierover meer informatie:
 - Snel knipperende led: geen verbinding tussen de omvormer en de router
 - Knipperende led met tussenpauze: omvormer en router zijn verbinding met elkaar aan het maken

GoodWe Account aanmaken

Nadat de omvormer is geconfigureerd, kun je een account aanmaken.

- Ga naar www.semsportal.com en log in met je gebruikersnaam en wachtwoord van je installateursaccount.
Heb je nog geen installateursaccount, vraag deze dan bij Natec aan.
- Kies rechts bovenin voor "create plant"
 - Vul bij "owner" het e-mail adres van de eindgebruiker in.
 - Vul bij "plant information" alle verplichte velden in met een (*)
Indien de 'distributor code' niet automatisch wordt ingevoerd, neem contact op met Natec.
 - Klik op submit en bevestig de aangegeven capaciteit
 - Klik op add en vul het serienummer, de checkcode en het type van de omvormer in.
Let op: klik altijd op "Submit" als je gegevens toevoegt.

Service & RMA procedure

Service

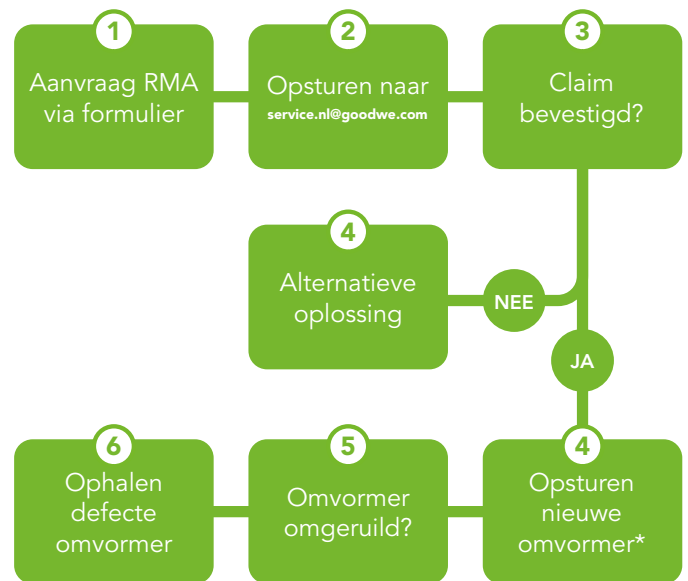
> **Direct on-site ondersteuning nodig?** Bel het GoodWe service telefoonnummer +31(0)30 737 1140. Het service-nummer is bereikbaar op maandag t/m vrijdag van 9u tot 17u.

> **Overige vragen?** Maak een supportticket aan via support.goodwe.com/portal/en/home en je ontvangt binnen 3 dagen reactie.

RMA procedure

Voor de GoodWe RMA procedure dien je onderstaande stappen te doorlopen. Indien je een defect product hebt en hulp wenst bij het stellen van de diagnose, neem dan contact op met GoodWe via het service telefoonnummer +31(0)30 737 1140.

- 1 Download het RMA formulier van GoodWe voor on-grid omvormers [hier](#) en zorg dat het formulier compleet ingevuld wordt door:
 - A Alle velden in het rood in te vullen, dit mag in het Nederlands.
 - B De volgende 3 foto's te maken en deze te plaatsen in het Excel document:
 - Foto waarop de omvormer en omgeving te zien is met DC/AC aangesloten
 - Foto van de display/foutmelding
 - Foto van de DC/AC meting multimeter/PV
 - C (In geval van een geluidsklacht; graag ook de video opname delen.)
- 2 Stuur het volledig ingevulde formulier naar service.nl@goodwe.com.
- 3 GoodWe zal de claim vervolgens beoordelen en terugkoppeling geven aan de indiener per email/ticket.
- 4 Indien de claim door GoodWe bevestigd wordt, dan wordt er een nieuwe omvormer opgestuurd*. Indien de claim door GoodWe niet terecht bevonden wordt, dan wordt er gekeken naar een alternatieve oplossing.
- 5 6 (Indien claim bevestigd): Nadat de omvormer is omgeruild dien je een mail te sturen naar service.nl@goodwe.com om een afspraak te maken voor het ophalen van de defecte omvormer door GoodWe.



- ! **Let op:** De officiële claim dient door middel van het insturen van het volledig ingevulde RMA formulier binnen 1 maand, na het in defect treden van de omvormer, ingestuurd te zijn zodat het onder de garantie valt.
- ! **Let op:** Defecte goederen dienen niet retour gestuurd te worden naar Natec. Dit wordt afgehandeld met GoodWe. De RMA procedure wordt zonder tussenkomst van Natec opgepakt.

* Indien de omvormer op voorraad: < 5 werkdagen, indien omvormer niet op voorraad: 15 werkdagen.